



## 铝制双作用气动执行器 DA 系列

### Aluminium double acting pneumatic actuator "DA" type



#### 技术特点

扭矩：8Nm-8000Nm  
 安装法兰：UNI EN ISO 5211  
 F03 - F04 - F05 - F07 - F10 - F12 - F14 - F16 - F25  
 符合 UNI EN 15714 - 3 : 2009  
 控制阀连接：NAMUR 标准  
 转角 90°  
 扭矩：与控制气压成正比。  
 字母 DA 或 SR 后的数字代码表示在 5,6bar 气源压力下的扭矩。  
 符合 ATEX 指令 94/9/EC。

#### Technical features

Torque from 8Nm to 8000Nm.  
 Mounting flange according to UNI EN ISO 5211  
 F03 - F04 - F05 - F07 - F10 - F12 - F14 - F16 - F25  
 In accordance with UNI EN 15714-3:2009  
 NAMUR connection for accessories  
 Rotation angle 90°  
 Torque: directly proportional to the air supply (see table).  
 The code numbers after the DA letters, always correspond to the breakaway torque in Nm by 5,6 bar air supply.  
 ATEX version in conformity with directive 94/9/EC. Please add YX at the end of the code for ATEX version.

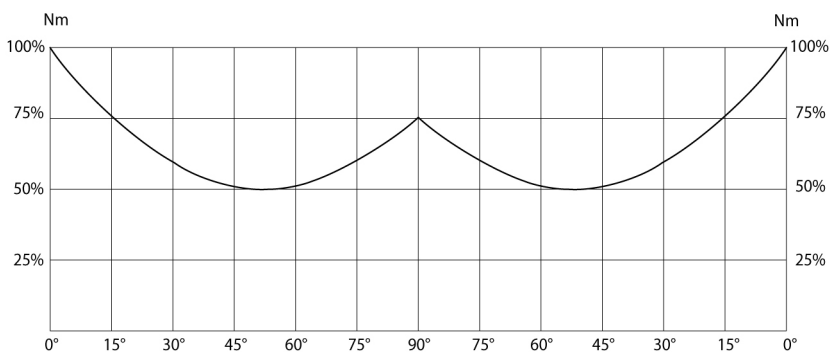
#### 工作条件

工作温度：0°C ~ 80°C，-20°C ~ 80°C（干燥空气）。（特别型号：高温 -20°C ~ 150°C，低温 -50°C ~ 60°C）。  
 气源：5,6bar，最大 8,4bar。  
 工作介质：过滤压缩空气，不一定润滑。  
 在润滑空气的情况下，不得使用洗涤剂油润滑或与 NBR 相溶的润滑油。



## 输出扭矩与旋转角度有关

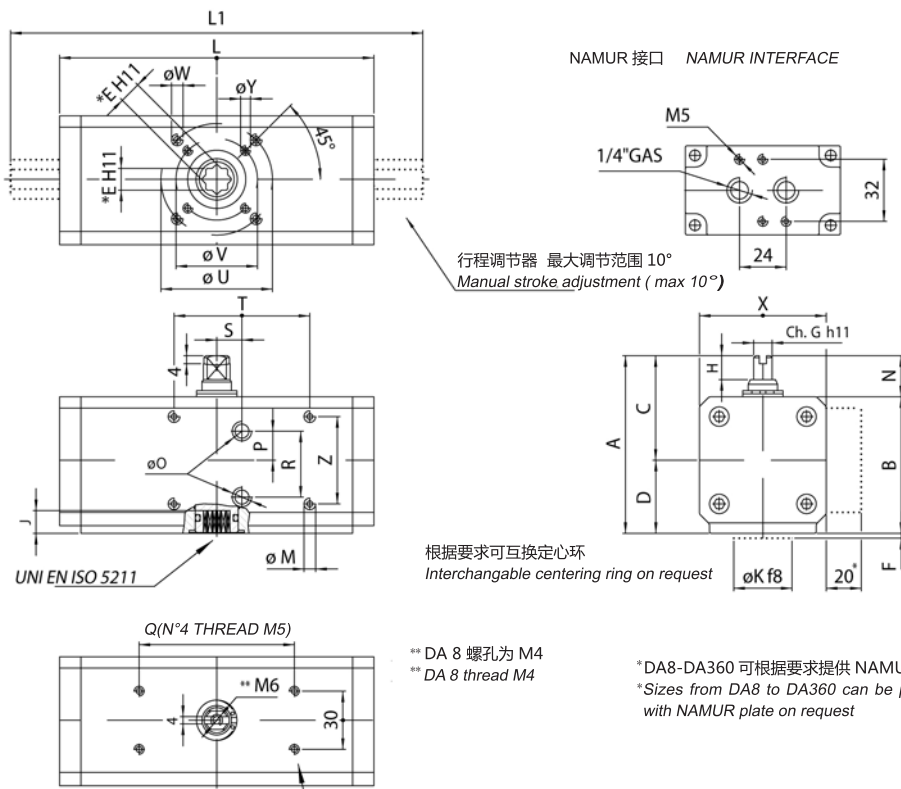
### Output torque diagram related to rotation angle



输出扭矩表 $\alpha^\circ =$ 角度旋转								
口径	$\alpha^\circ$	3 bar	4 bar	5 bar	5,6 bar	6 bar	7 bar	8 bar
DA 8	0°	4,3	5,7	7,1	8,0	8,6	10,0	11,4
	45°	2,1	2,8	3,6	4,0	4,3	5,0	5,7
	90°	4,3	5,7	7,1	8,0	8,6	10,0	11,4
DA 15	0°	8,0	10,7	13,4	15,0	16,1	18,8	21,4
	50°	4,0	5,4	6,7	7,5	8,0	9,4	10,7
	90°	6,0	8,1	10,1	11,3	12,1	14,1	16,1
DA 30	0°	16,1	21,4	26,8	30,0	32,1	37,5	42,9
	50°	8,0	10,7	13,4	15,0	16,1	18,8	21,4
	90°	12,0	16,1	20,1	22,5	24,1	28,1	32,1
DA 45	0°	24,0	32,1	40,2	45,0	48,3	56,4	64,2
	50°	12,0	16,2	20,1	22,5	24,0	28,2	32,1
	90°	18,0	24,3	30,3	34,0	36,3	42,3	48,3
DA 60	0°	32,1	42,9	53,6	60,0	64,3	75,0	85,7
	50°	16,1	21,4	26,8	30,0	32,1	37,5	42,9
	90°	24,1	32,1	40,2	45,0	48,2	56,3	64,3
DA 90	0°	48,0	64,2	80,4	90,0	96,6	112,8	128,4
	50°	24,0	32,4	40,2	45,0	48,0	56,4	64,2
	90°	36,0	48,6	60,6	68,0	72,6	84,6	96,6
DA 120	0°	64,3	85,7	107,1	120,0	128,6	150,0	171,4
	50°	32,1	42,9	53,6	60,0	64,3	75,0	85,7
	90°	48,2	64,3	80,4	90,0	96,4	112,5	128,6
DA 180	0°	96,0	128,4	160,8	180,0	192,2	225,6	264,8
	50°	48,0	64,8	80,4	90,0	96,0	112,8	128,4
	90°	72,0	97,2	121,2	135,0	145,2	169,2	193,2
DA 240	0°	128,6	171,4	214,3	240,0	257,1	300,0	342,9
	50°	64,3	85,7	107,1	120,0	128,6	150,0	171,4
	90°	96,4	128,6	160,7	180,0	192,9	225,0	257,1
DA 360	0°	192,0	256,8	321,6	360,0	386,4	451,2	513,6
	50°	96,0	129,6	160,8	180,0	192,0	225,6	264,8
	90°	144,0	194,4	242,4	270,0	290,4	338,4	386,4
DA 480	0°	257,1	342,9	428,6	480,0	514,3	600,0	685,7
	50°	128,6	171,4	214,3	240,0	257,1	300,0	342,9
	90°	192,9	257,1	321,4	360,0	385,7	450,0	514,3
DA 720	0°	384,0	513,6	643,2	720,0	772,8	902,4	1027,2
	50°	192,0	259,2	321,6	360,0	384,0	451,2	529,6
	90°	288,0	388,8	484,8	540,0	580,8	676,8	772,8
DA 960	0°	514,3	685,7	857,1	960,0	1028,6	1200,0	1371,4
	50°	257,1	342,9	428,6	480,0	514,3	600,0	685,7
	90°	385,7	514,3	642,9	720,0	771,4	900,0	1028,6
DAN 1440	0°	768,0	1027,2	1286,4	1440,0	1545,6	1804,8	2057,4
	50°	384,0	514,4	643,2	720,0	768,0	902,4	1059,2
	90°	576,0	777,6	969,9	1080,0	1161,6	1353,6	1545,6
DAN 1920	0°	1028,6	1371,4	1714,3	1920,0	2057,1	2400,0	2742,9
	50°	514,3	685,8	857,1	960,0	1028,6	1200,0	1371,4
	90°	771,4	1028,6	1285,7	1440,0	1542,9	1800,0	2057,1
DA 2880	0°	1543	2057	2571,4	2880	3085,7	3600	4114,3
	50°	771,4	1028,6	1285,7	1440	1543	1800	2057,1
	90°	1157	1543	1928,6	2160	2314,3	2700	3085,7
DA 3840	0°	2050	2840	3425	3840,0	4110	4880,0	5485
	50°	1025	1370	1710	1920,0	2055	2400,0	2740
	90°	1540	2055	2570	2880,0	3085	3600,0	4014
DA 5760	0°	3085,7	4114,3	5143	5760	6171,4	7200	8228,6
	50°	1542,9	2057	2571,4	2880	3085,7	3600	4114,3
	90°	2314,3	3085,7	3857,1	4320	4628,6	5400	6171,4
DA 8000	0°	4285,7	5714,3	7142,9	8000	8571,4	10000	
	50°	2142,9	2857,1	3571,4	4000	4285,7	5000	
	90°	3214,3	4285,7	5357,1	6000	6428,6	7500	

## DA8 - DA360 双动气动执行器

Double acting pneumatic actuator "DA" sizes from DA 8 to DA 360



\*\* DA 8 螺孔为 M4  
\*\* DA 8 thread M4

\*DA8-DA360 可根据要求提供 NAMUR 底板  
\*Sizes from DA8 to DA360 can be provided with NAMUR plate on request

附件安装孔符合 VDI/VDE 3845, EN15714-3 标准  
Interface for accessories according to VDI/VDE 3845, EN15714-3

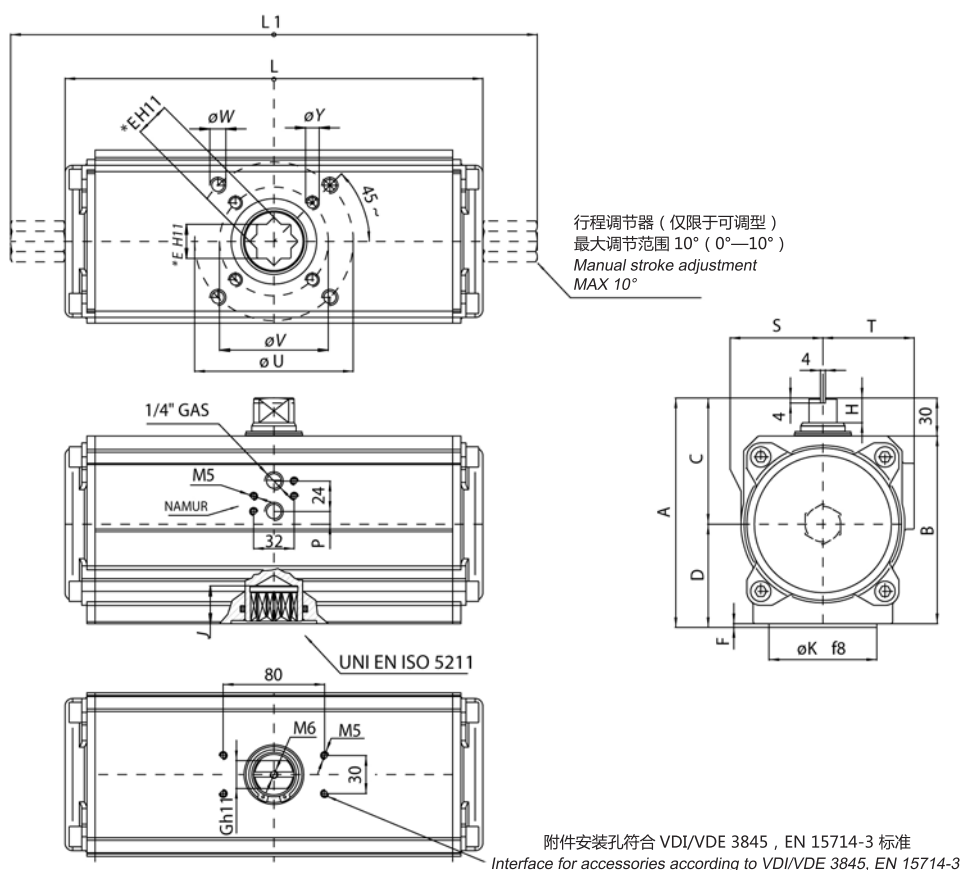
尺寸表

订货号	DA008401S	DA015401S	DA030401S	DA045401S	DA045402S	DA060401S	DA060402S	DA090401S	DA120401S	DA180401S	DA240401S	DA360401S
10°可调型	---	DA015411S	DA030411S	DA045411S	DA045412S	DA060411S	DA060412S	DA090411S	DA120411S	DA180411S	DA240411S	DA360411S
备用密封	KGDI0010	KGDI0012	KGDI0014	KGDI0015	KGDI0015	KGDI0016	KGDI0016	KGDI0017	KGDI0018	KGDI0019	KGDI0020	KGDI0021
<b>规格</b>	<b>DA 8 F03</b>	<b>DA 15 F03</b>	<b>DA 30 F03-F05</b>	<b>DA 45 F04</b>	<b>DA 45 F03-F05</b>	<b>DA 60 F04</b>	<b>DA 60 F03-F05</b>	<b>DA 90 F05-F07</b>	<b>DA 120 F05-F07</b>	<b>DA 180 F05-F07</b>	<b>DA 240 F05-F07</b>	<b>DA 360 F07-F10</b>
L mm.	70	115	130	144	144	152	152	169	184	212	242	264
L1 mm.	---	160	168	182	182	190	190	225	240	268	314	336
A mm.	57,7	72,4	80,4	85,7	85,7	90,4	90,4	97,5	116,4	126	136,4	148
B mm.	42,7	52	60	65,7	65,7	70	70	77,5	86	96	106	118
X mm.	43,2	48	55	60	60	65	65	72	80	90	100	112
C mm.	35	44,2	47,5	50	50	52,5	52,5	56,5	70	75	80	86
D mm.	22,7	28,2	32,7	35,7	35,7	37,7	37,7	41,5	46,4	51	56,4	62
E mm.	9	9	9	11	11	11	11	14	14	17	17	22
J mm.	9,5	10,2	10,2	13,2	13,2	12,2	12,2	16,3	16,3	19,3	19,3	24,3
G mm.	8	8	9	10	10	10	10	12	12	15	15	19
H mm.	8	10	10	13	13	13	13	13	13	16	17	19
N mm.	15	20	20	20	20	20	20	20	30	30	30	30
øM x 深 mm.	M 5×5	M 5×10	M 5×6	M 5×6	M 5×6	M 5×6	M 5×6	M 5×6	M 5×6	M 5×6	M 5×6	M 5×6
øO x 螺纹 GAS	1/8"	1/8"	1/8"	1/8"	1/8"	1/8"	1/8"	1/8"	1/8"	1/8"	1/8"	1/8"
P mm.	11,5	9	12	12,5	12,5	17,9	17,9	17,9	21	21	21	25
Q mm.	30	80	80	80	80	80	80	80	80	80	80	80
R mm.	23	20,5	25	25	25	20,5	20,5	20,5	25	25	25	25
S mm.	5	6	0	0	0	0	0	0	0	0	0	0
T mm.	25	70	70	70	70	70	70	70	70	70	70	70
øU mm.	---	---	50	---	50	---	50	70	70	70	70	102
øV mm.	36	36	36	42	36	42	36	50	50	50	50	70
øK mm.	25	25	25-35	30	25-35	30	25-35	35-55	35-55	35-55	35-55	55-70
F mm.	2	2	2	2	2	2	2	3	3	3	3	3
øY x 深 mm.	M 5×8	M 5×9	M 5×9	M 5×9	M 5×9	M 5×9	M 5×9	M 6×11	M 6×11	M 6×11	M 6×11	M 8×15
øW x 深 mm.	---	---	M 6×11	---	M 6×11	---	M 6×11	M 8×15	M 8×15	M 8×15	M 8×15	M 10×17
Z mm.	30	30	36	36	36	36	36	36	36	36	36	36
耗气量 dm <sup>3</sup> /cycle	0,034	0,079	0,148	0,219	0,219	0,28	0,28	0,43	0,59	0,87	1,18	1,74
重量 kg	0,29	0,73	1	1,25	1,25	1,56	1,56	1,85	2,8	3,4	5,3	7,2



## DA480 — DA960 双动气动执行器

Double acting pneumatic actuator “DA” sizes from DA 480 to DA 960

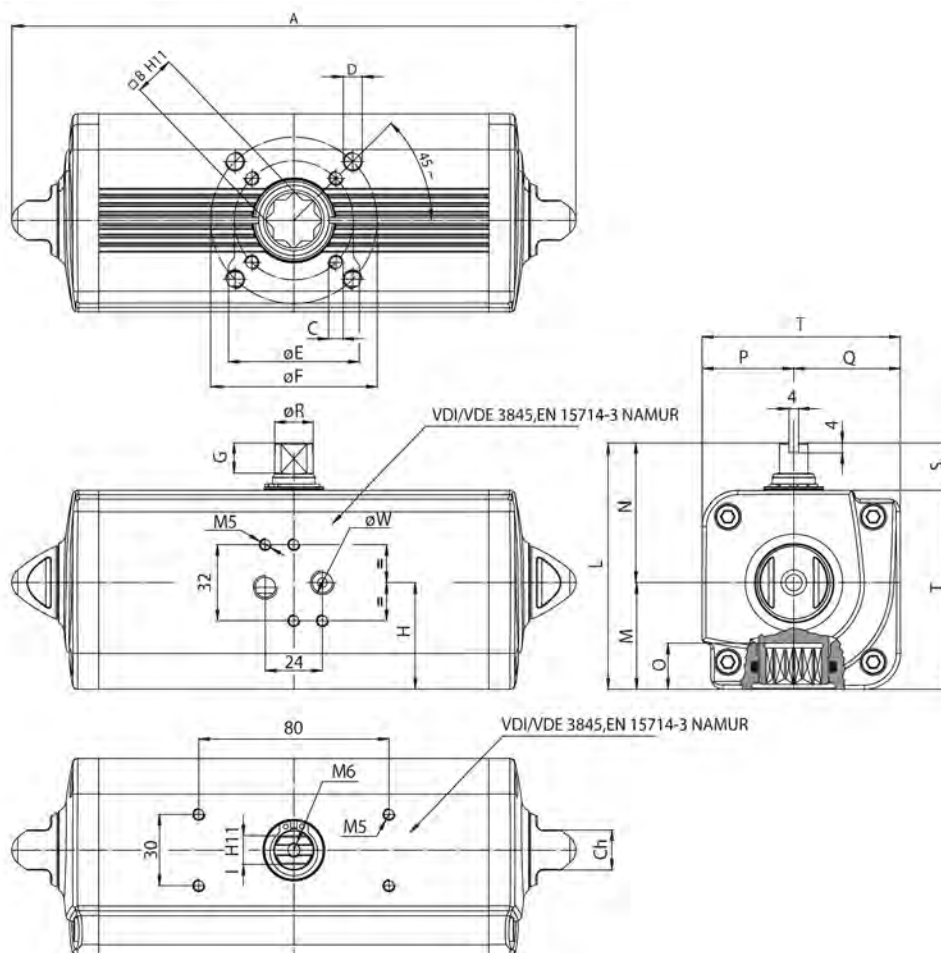


尺寸表			
订货号	DA480401S	DA720401S	DA960401S
10°可调型	DA480411S	DA720411S	DA960411S
备用密封	KGDI0022	KGDI0023	KGDI0024
规格	DA 480 F07-F10	DA 720 F10-F12	DA 960 F12
L mm.	295	329, 5	377
L1 mm.	365	401,5	445
A mm.	160	178	186,2
B mm.	130	148	153
S mm.	57,7	64,5	69
T mm.	67	72	76
C mm.	92	99,5	100,3
D mm.	68	78,5	86,2
E mm.	22	27	27
J mm.	24,3	29,5	29,5
G mm.	19	22	24
H mm.	19	19,5	19,5
P mm.	2	10	14
øU mm.	102	125	---
øV mm.	70	102	125
øK mm.	55-70	70-85	85
F mm.	3	3	3
øY x 深 mm.	M 8×15	M 10×17	M 12×21
øW x 深 mm.	M 10×17	M 12×21	---
耗气量 dm <sup>3</sup> /cycle	2,38	3,51	4,67
重量 kg	8,4	12	14



## DAN1440 — DAN1920 双动气动执行器

Double acting pneumatic actuator “DA” sizes from DAN1440 to DAN1920



尺寸表

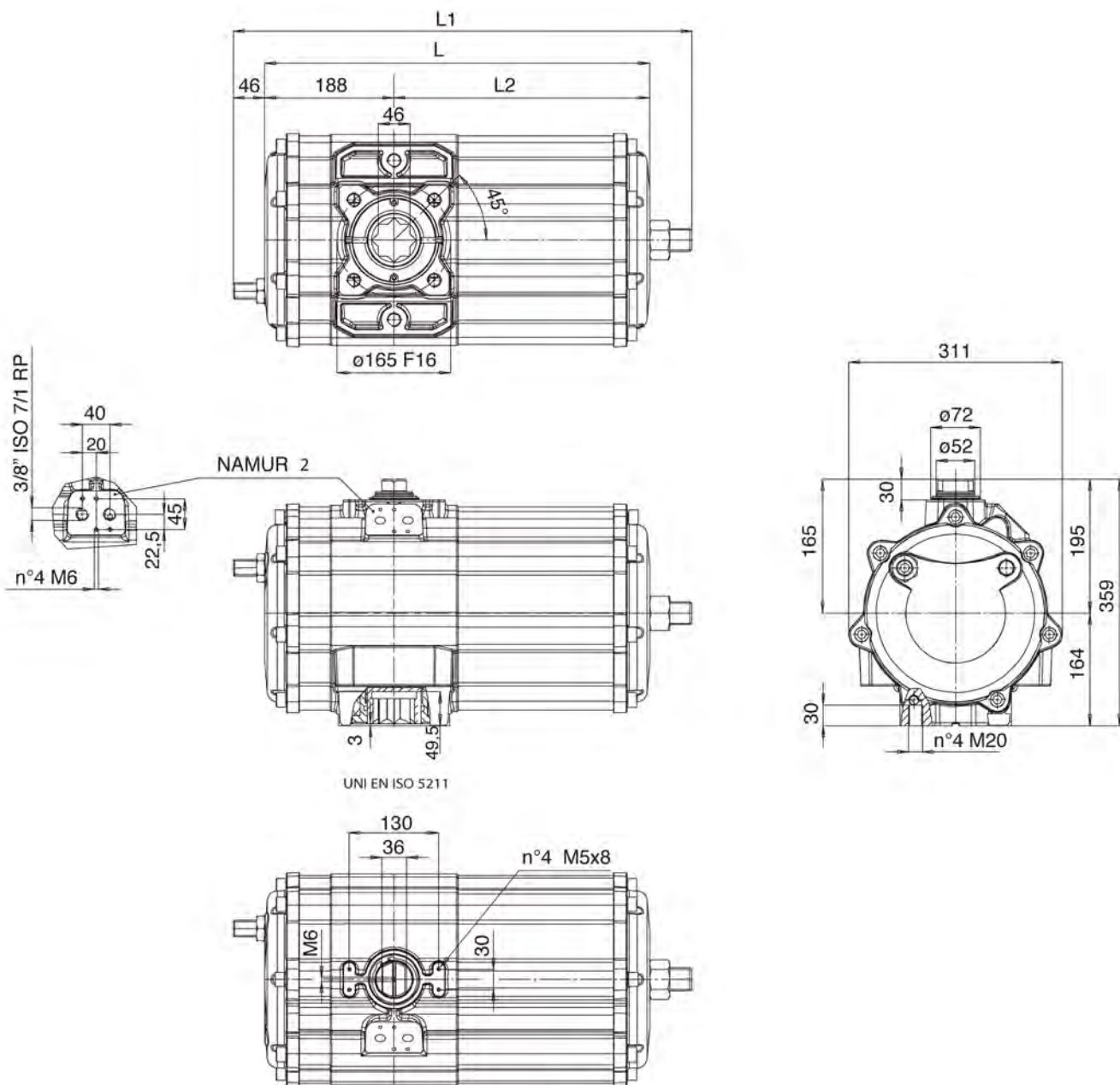
订货号	DAN1440412S	DAN1440411S	DAN1920412S	DAN1920411S
备用密封	KGGI0025	KGGI0025	KGGI0026	KGGI0026
<b>规格</b>	<b>DAN1440 F12</b>	<b>DAN1400 F14</b>	<b>DAN1920 F12/F16</b>	<b>DAN1920 F14</b>
A	567	567	601	601
B	36	36	46	46
C x 深 mm	M12x18	M16x24	M12x18	M16x24
D x 深 mm	-	-	M20x30	-
E	125	140	125	140
F	-	-	165	-
G	19,5	19,5	18,5	18,5
H	86,5	86,5	99,2	99,2
I	27	27	32	32
L	216	216	237,7	237,7
M	101,5	101,5	114,7	114,7
N	114,5	114,5	123	123
O	38,5	38,5	48,5	48,5
P	84,5	84,5	93	93
Q	101,5	101,5	114,7	114,7
R	41	41	46	46
S	30	30	30	30
T	186	186	207,7	207,7
W (Gas)	1/4"	1/4"	1/4"	1/4"
Ch	36	36	36	36
重量 (Kg)	23,4	23,4	32	32
耗气量 dm <sup>3</sup> /cycle	7,6	7,6	10,2	10,2

H= 固定板的中间高度



## DA 2880 双动气动执行器

Double acting pneumatic actuator "DA" 2880



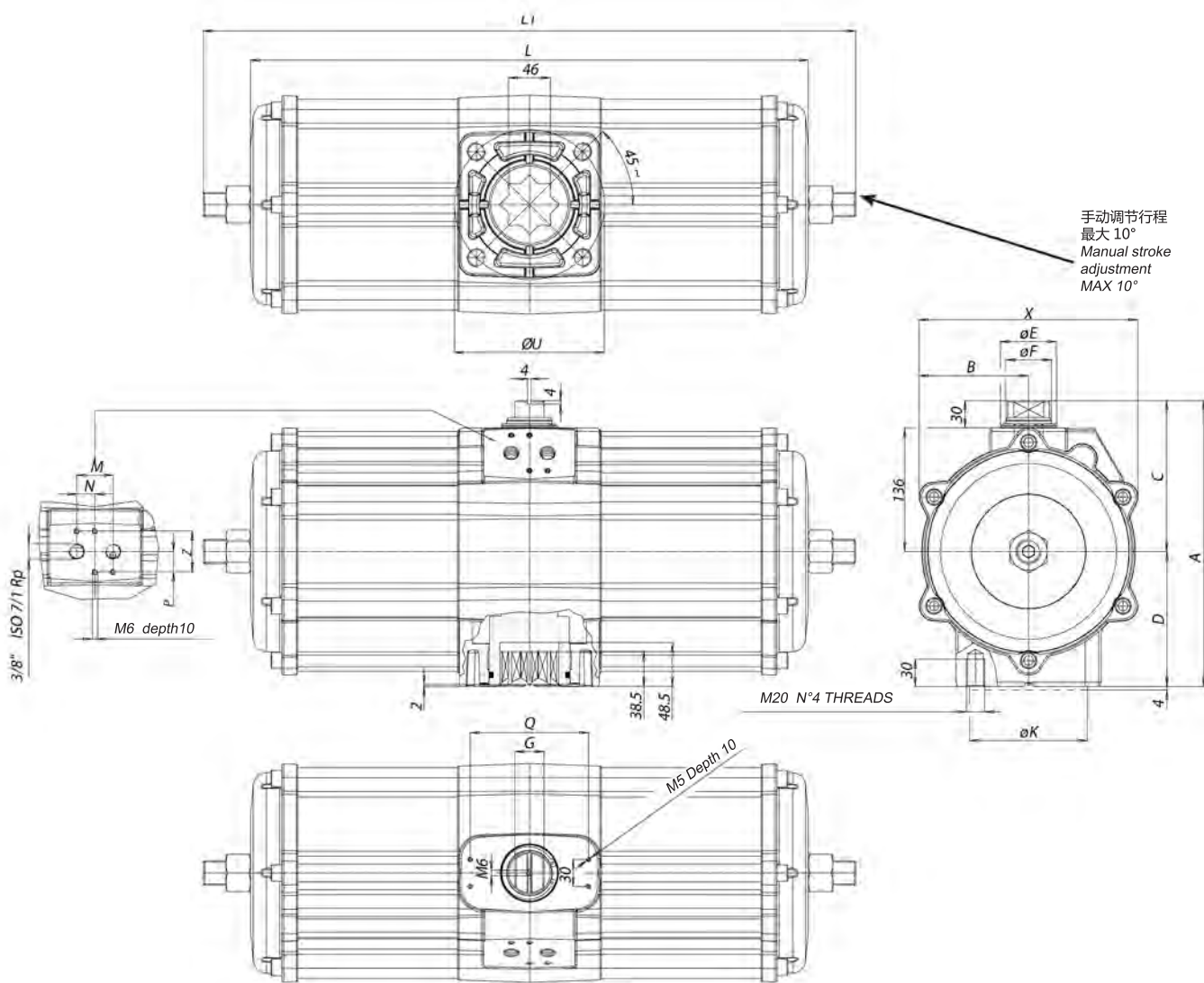
附件安装孔符合 VDI/VDE 3845, EN 15714-3 标准  
Interface for accessories according to VDI/VDE 3845, EN 15714-3

尺寸表				
尺寸	L	L1	L2	重量
双动型 DA2880E16D0A	560	667	372	45
耗气量 dm <sup>3</sup> /cycle	20			
备用密封	KGDI1035			



## DA 3840 双动气动执行器

Double acting pneumatic actuator "DA" sizes DA 3840



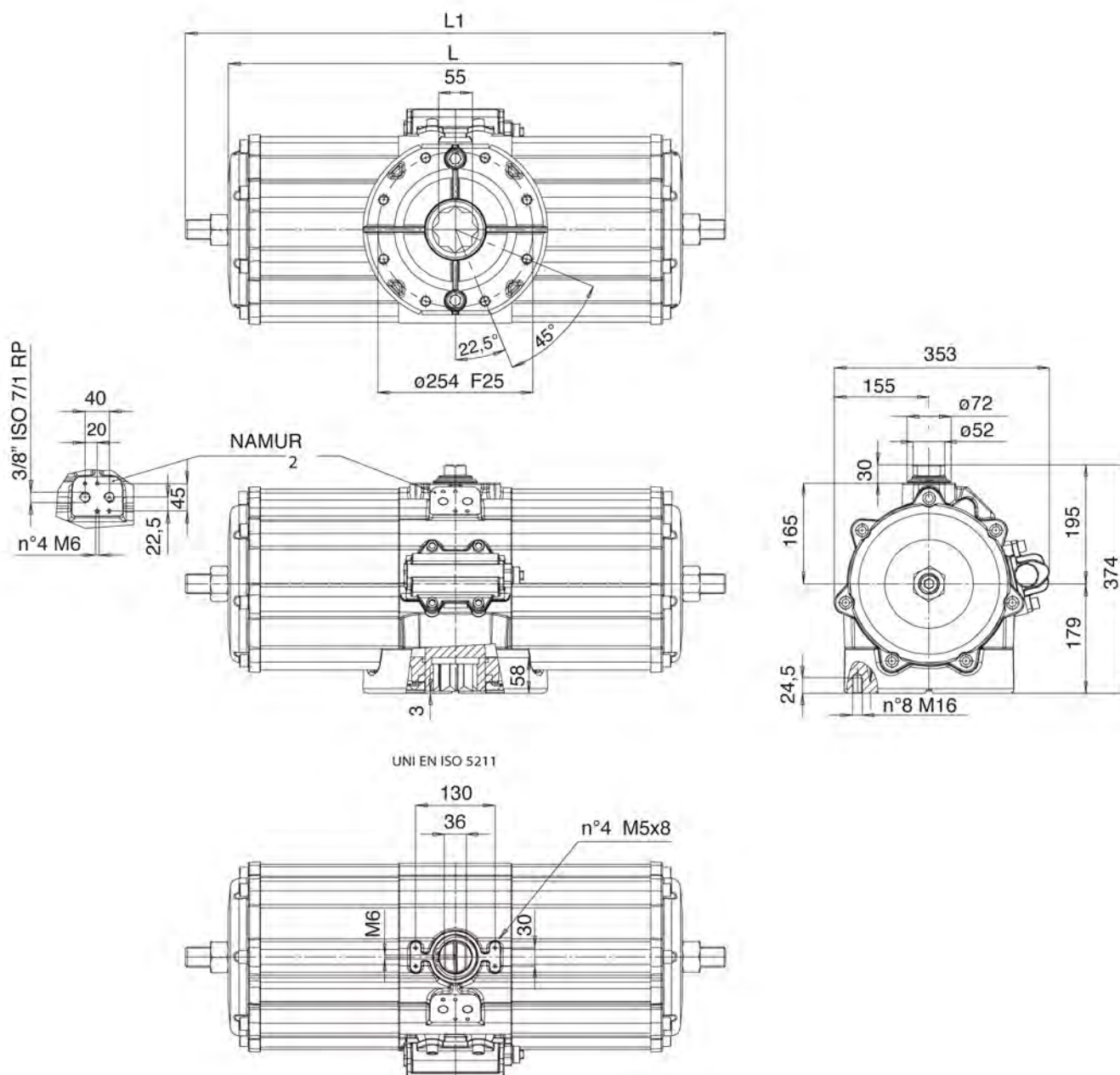
尺寸表

尺寸 mm	A	B	C	D	øE	øF	G	øK	L	L1	M	N	P	Q	øU	X	Z
DA3840E1600A	314,5	120,4	166	148,5	62	50	32	130	614	718	40	20	22,5	130	165	241	45
耗气量 dm <sup>3</sup> /cycle	23,09																
备用密封	KGDI0030																



## DA 5760 双动气动执行器

Double acting pneumatic actuator "DA" sizes DA 5760



附件安装孔符合 VDI/VDE 3845, EN 15714-3 标准  
Interface for accessories according to VDI/VDE 3845, EN 15714-3

尺寸表

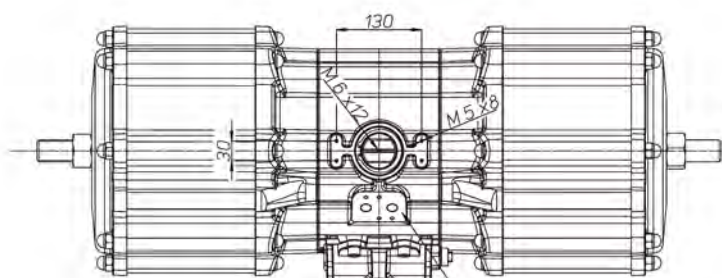
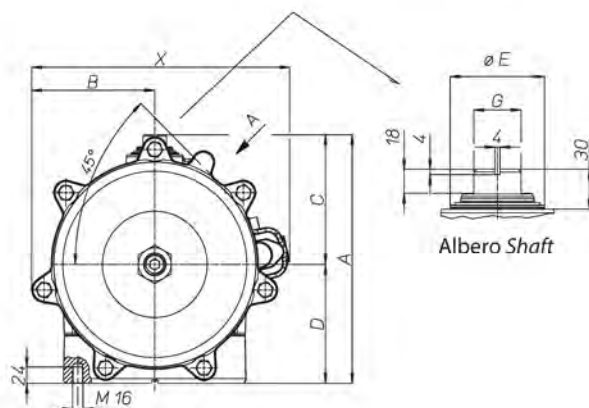
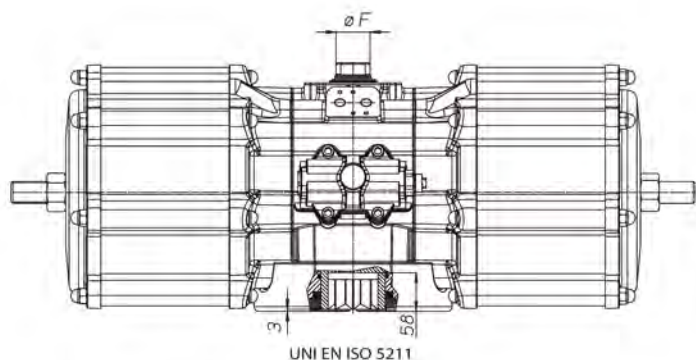
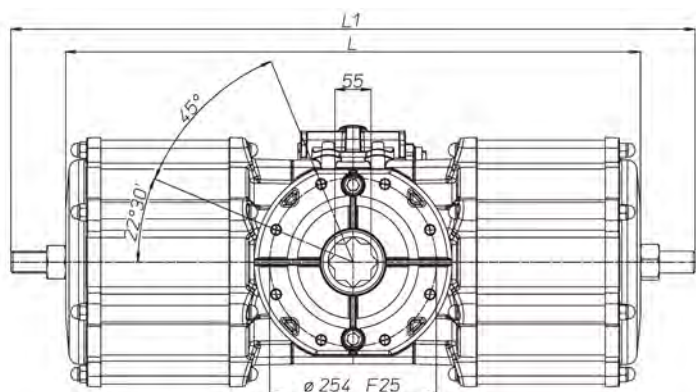
尺寸		双动	DA5760E25D0A
L	mm		744
L1	mm		885
重量 Weight	kg		80
耗气量 dm <sup>3</sup> /cycle			38
备用密封			KGDI2035



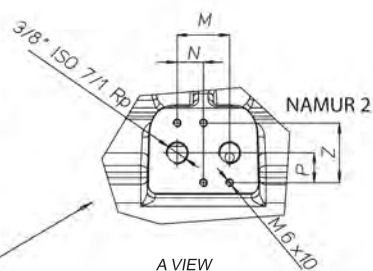


## DA 8000 双动气动执行器

Double acting pneumatic actuator "DA" sizes DA 8000



附件安装孔符合 VDI/VE 3845, EN 15714-3 标准  
Interface for accessories according to VDI/VE 3845, EN 15714-3



尺寸表															
尺寸	mm	A	B	C	D	øE	øF	G	L	L1	P	Q	X	Z	重量
DA8000E25D0A		374	188	195	179	72	52	36	877	1044	22, 5	130	394	45	110Kg
耗气量 dm <sup>3</sup> /cycle		65													
备用密封		KGDI0040													