

“SR” 单动气动执行器（不锈钢 CF8M 铸造）

Spring return pneumatic actuator “DA” type INOX PRECISION CASTING CF8M



技术特点

扭矩：15Nm—240Nm

安装法兰符合 DIN/ISO 5211 DIN 3337; F03 - F05 - F07 - F10 标准

旋转角度 90°

扭矩：复位扭矩只取决于弹簧作用，与供气压力无关。可提供 4 种不同规格弹簧尺寸（见表—气动执行器 SR 总表）。

代码字母 SR 后的数字表示在 5.6bar 下的扭矩大小。

从 SR30 起可直接与 NAMUR 标准的电磁阀连接。

SR15 可与 NAMUR 板连接。

符合 ATEX 指令 94/9/EC，ATEX 规格请在代码末尾添加 YX。

Technical features

Torque from 15 Nm to 240 Nm.

Mounting flange according to DIN/ISO 5211 DIN 3337; F03 - F05 - F07 - F10

VDI/VDE 3845 connection for accessories.

Rotation angle 90°

Torque: the return torque depends on spring action only notwithstanding the air supply. The spring is provided in four different sizes (see table - general catalogue pneumatic actuator SR). The code numbers after the letters SR, always correspond to the breakaway torque in Nm by 5,6 bar air supply. The actuator automatic closing takes place in clockwise direction by means of its springs.

Sizes from SR 30 direct connection with NAMUR solenoid valve.

Size SR15 can be provided with NAMUR plate on request

ATEX version in conformity with directive 94/9/EC. Please add YX at the end of the code for ATEX version.

工作条件

温度：-20°C ~ +80°C。

气源压力：5.6bar：最大 8.4bar。

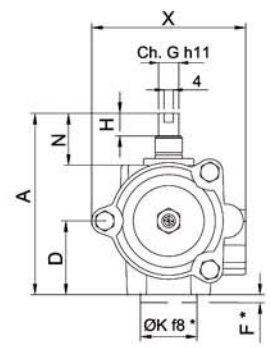
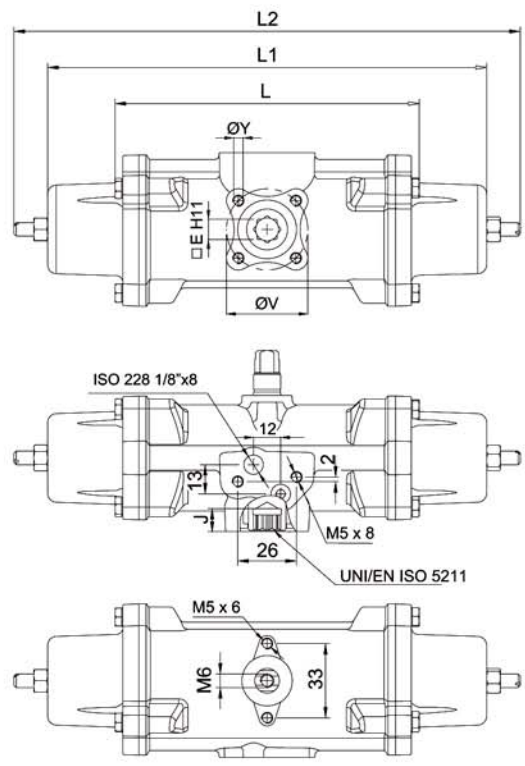
工作介质：在润滑空气情况下，不得使用洗涤剂油或与 NBR 相溶的润滑油。

尺寸表

订货号	SR015516S	SR030516S	SR060516S	SR120516S	SR240516S
密封备件	KGXI0114	KGXI0116	KGXI0118	KGXI0120	KGXI0122
规格	SR 15 F03	SR 30 F03-F05	SR 60 F05-F07	SR 120 F05-F07	SR 240 F07-F10
L	mm. 134.6	158.4	192.9	246.8	298.4
L1	mm. 194.2	217.9	287.5	341.2	421
L2	mm. 224	246.2	316.5	376.2	463.9
A	mm. 80.4	92.5	116.5	136.4	160
D	mm. 32.7	37.7	46.2	56.2	68
E	mm. 9	11	14	17	22
F	mm. 2	2	3	3	3
G	mm. 9	10	12	15	19
H	mm. 10	13	13	17	19
N	mm. 23	20	30	30	30
X	mm. 68	80.3	94.4	117	139.7
J	mm. 10.2	12.2	16.3	19.3	24.3
øK	mm. 25	25	35	35	55
Q	mm. 50	50	80	80	80
P	mm. 25	25	30	30	30
øU	mm. -	50	70	70	102
øV	mm. 36	36	50	50	70
øy x 深.	mm. M5x9	M5x9	M6x11	M6x11	M8x13
øw x 深.	mm. -	M6x11	M8x15	M8x15	M10x22
耗气量	dm ³ /cycle mm. 0.086	0.16	0.33	0.7	1.38
重量	Kg. 1.6	2.4	4.5	7.6	12.9



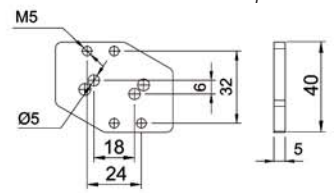
SR 15



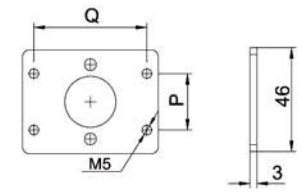
可互换定心环
*Interchangeable centering ring

接口为 NAMUR 连接
NAMUR interface on request

接口根据 VDI/VDE 3845 要求
Interface according to VDI/VDE 3845 on request

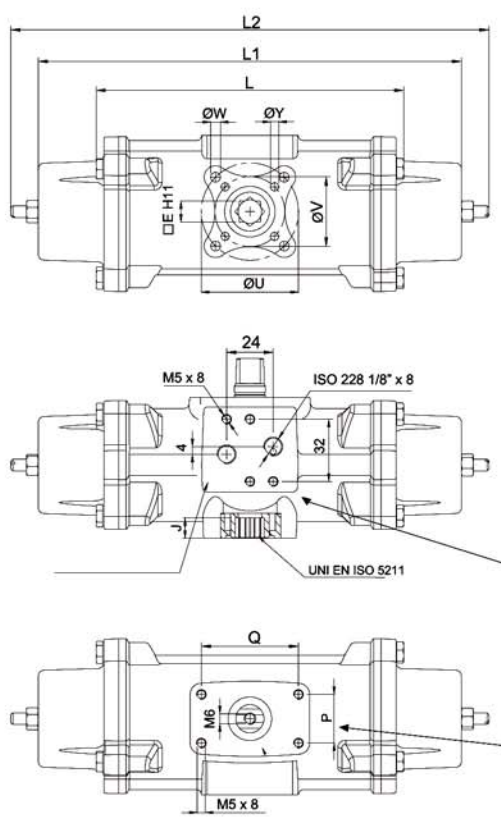


可选代码 KBNI4015
Optional Code KBNI4015



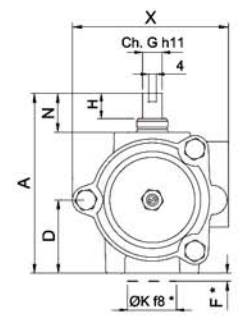
可选代码 KBVI4015
Optional Code KBVI4015

SR 30 - SR 240



NAMUR 连接
NAMUR pad

VDI/VDE 3845 UNI EN15714-3 连接
Connection to VDI/VDE 3845 UNI EN15714-3



可互换定心环
*Interchangeable centering ring