



“SR” A105 单动气动执行器 (碳钢)
 Spring return pneumatic actuator “SR” type A105



技术特点

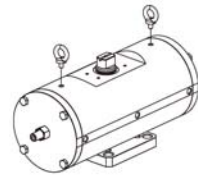
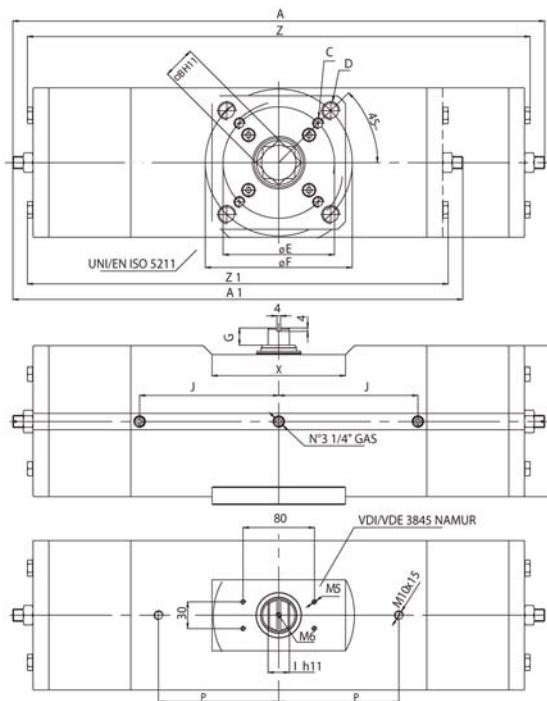
扭矩：15Nm—240Nm
 安装法兰符合 DIN/ISO 5211 DIN 3337; F10 - F12 - F14 - F16 标准。
 旋转角度 90° 92°(-1°+91°)
 扭矩：复位扭矩只取决于弹簧作用，与供气压力无关。可提供 4 种不同规格弹簧尺寸（见表—气动执行器 SR 总表）。
 代码字母 SR 后的数字表示在 5.6bar 下的扭矩大小。
 从 SR30 起可直接与 NAMUR 标准的电磁阀连接。
 SR15 可与 NAMUR 板连接。
 执行器表面为环氧树脂。
 符合 ATEX 指令 94/9/EC，ATEX 版本请在代码末尾添加 YX。

Technical features

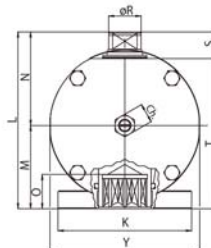
Torque from 15 Nm to 240 Nm.
 Mounting flange according to DIN/ISO 5211 DIN 3337; F10 - F12 - F14 - F16
 VDI/VDE 3845 connection for accessories.
 Rotation angle 90°92°(-1°+91°)
 Torque: the return torque depends on spring action only notwithstanding the air supply. The spring is provided in four different sizes (see table - general catalogue pneumatic actuator SR). The code numbers after the letters SR, always correspond to the breakaway torque in Nm by 5,6 bar air supply. The actuator automatic closing takes place in clockwise direction by means of its springs.
 Sizes from SR 30 direct connection with NAMUR solenoid valve.
 Size SR15 can be provided with NAMUR plate on request
 Actuator with epoxy painting
 ATEX version in conformity with directive 94/9/EC. Please add YX at the end of the code for ATEX version.

工作条件

温度：-20°C ~ +80°C。
 气源压力：5.6bar；最大 8.4bar。
 工作介质：在润滑空气情况下，不得使用洗涤剂油或与 NBR 相溶的润滑油。



专为执行器提供 2 个 M10 的螺栓吊点
For the lifting use n° 2 eyebolts M10
Lifting point are designed for actuator only



尺寸表

订货号		SR0360416S	SR0480416S	SR0720424S	SR0720416S	SR0960416S
密封备件		KGXI0023	KGXI0024	KGXI0025	KGXI0025	KGXI0026
规格		SR0360 F10 - F12	SR0480 F12/F16	SR0720 F12	SR0720 F14	SR0960 F12/F16
A	mm	565.5	598	736.8	736.8	769.6
A1(2.8 Bar)	mm	483.5	506	630.8	630.8	645
B	mm	27	36	36	36	46
C x 深	mm	M10x11.5	M12x20	M12x18	M16x18	M12x20
D x 深	mm	M12x11.5	M20x20	-	-	M20x20
E	mm	102	125	125	140	125
F	mm	125	165	-	-	165
G	mm	19.5	19.5	19.5	19.5	18.5
H	mm	156	169	188	188	211
I	mm	22	24	27	27	32
J	mm	138.5	156.3	179.5	179.5	192
K	mm	115	150	130	130	150
L	mm	178	198	216	216	237.7
M	mm	78.5	93.5	101.5	101.5	114.7
N	mm	99.5	104.5	114.5	114.5	123
O	mm	29.5	38.5	38.5	38.5	48.5
P	mm	116	135	160	160	160
R	mm	31.8	36.5	41	41	46
S	mm	30	30	30	30	30
T	mm	148	168	186	186	207.7
X	mm	150	150	150	150	150
Y	mm	155	168	187	187	209
Z	mm	525.8	565	685	685	718.4
Z1 (2.8Bar)	mm	435.8	473	559.4	559.4	593.8
Ch	mm	22	22	24	24	24
Ch1 (2.8Bar)	mm	24	24	30	30	30
重量 (Kg)		45.5	60	82.5	82.5	112
重量 (2.8 Bar) (Kg)		37.5	51	77	77	96
耗气量 (dm ³ /cycle) (l/cycle)		2.00	2.8	4.20	4.20	5.9