



AE 开关型电动执行器

Electrical actuator ON-OFF rotary type



电动执行器

技术特点

转 角： 90° (最大 100°)
 工作效率： 50%
 最大扭矩： 10~1960Nm (见特性表)
 工作电压： 230 Vac (+-10%) 50/60 Hz 单相
 绝 缘： 100 M /500 Vdc
 耐 压： 1500Vac/分钟
 电机绝缘等级： E 级
 工作温度： -25°C至 55°C(如果应用于 0°C以下 建议使用抗冷凝物质)
 防护等级： IP65 (符合 NEMA4.4X)
 安装法兰： F036~F14 (ISO5211 标准)
 电机过热自动保护
 限位开关带全行程可调凸轮
 安全可调机械限位开关
 可视位置指示
 用于手动操作的可分离手柄
 螺钉连接端子 / 专用电缆固定头
 最大工作噪音： 73dB

Technical features

Actuator ON-OFF; working angle 90° (100° Max.)
 Service 50%
 Maximum torque from 10 to 1960 Nm. (see the table)
 Supply voltage 230 Vac (+-10%) 50/60 Hz 1Ph
 Insulation resistance 100 M /500 Vdc
 Tension insulation 1500 Vac/1 minute
 Motor with Class E insulation
 Working temperature from -25°C to + 55°C (for use in temperatures below 0°C, we suggest anti-condensate elements)
 Protection according to NEMA 4,4X rules (IP65)
 Coupling flange for the valve from F03 to F14: ISO 5211
 Auto-reset thermostatic protection in the motor
 Open/close limit switch with cams adjustable along the whole stroke
 Auxiliary limit switches with cams adjustable along the whole stroke
 Safety adjustable mechanical limit switches
 Graduated visual position indicator
 Detachable lever for manual operation
 Electric connections with screw terminals
 Locking of supply cables by means of cable presses
 Maximum working noise 73 dB

选项 (订货时需声明)

电 压： 115Vac - 24Vac - 24Vac
 现场远程转换开关
 扭矩限制器
 位置电压计： 135 / 500 / 1K ohms
 阀位变送器： R/I 4~20mA DC (***)
 速度控制器： 30~240 s (***)
 空间加热器
 紧急蜗轮手柄 (仅限于 AE100 和 AE200)
 驱动轴接头
 只有 * AE 10+AE 200
 只有 ** AE 40+AE 200 only
 只有交流电压 *** AE 100+AE 2000 only (Vac)

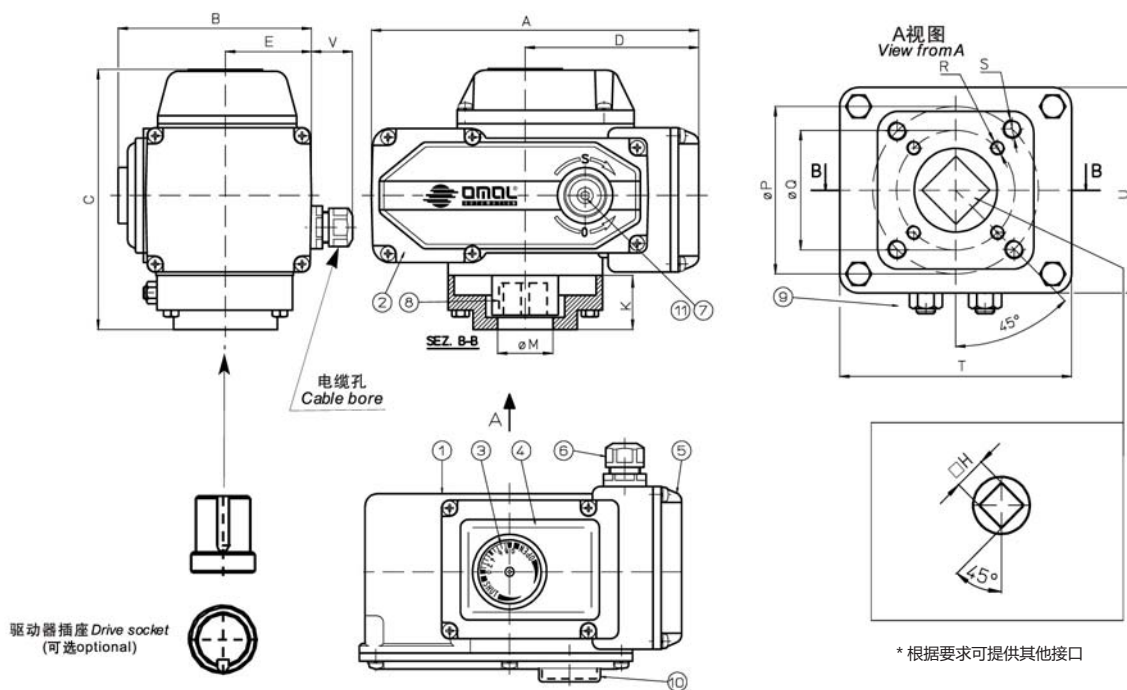
特性

型号	AE 10	AE 40	AE 100	AE 200	AE 400	AE 600	AE 1000	AE 1500	AE 2000
扭矩	10	39	98*	196	390	590	980	1470	1960
循环时间 (50 Hz) sec. 秒	4	15	30	30	30	30	30	45	60
循环时间 (60 Hz) sec. 秒	3.3	12.5	25	25	25	25	25	38	50
循环时间 (24Vdc) sec. 秒	----	9.5	16	30	----	----	----	----	----
消耗电流 230Vac 50/60Hz A	0.4/0.5	0.4/0.5	0.35/0.4	0.55/0.6	0.9/1	1/1.1	1.5/1.6	1.8/1.9	1.9/2
消耗电流 115Vac 50/60Hz A	0.8/0.9	0.8/0.9	0.6/0.7	1.1/1.2	1.9/2	1.9/2	2.9/3	3.4/3.5	3.4/3.5
消耗电流 24Vac 50/60Hz A	1.2/1.3	1.2/1.3	1.7/1.8	2.3/2.4	----	----	----	----	----
消耗电流 24Vac A	----	2	2.5	2	----	----	----	----	----



AE 开关型电动执行器

“AE” ON-OFF rotary type



电动执行器

材质表

1	壳体	铸铝
2	手动传动箱	铸铝
3	位置指示器	玻璃
4	电器盖板	铸铝
5	接线盒盖	铸铝
6	电缆固定头	工业塑料 Nylon 66
7	手柄连接	钢
8	轴接头	钢
9	安全停止	不锈钢
10	手柄连接保护	丁晴橡胶
11	控制手柄	不锈钢

尺寸表

型号	AE 10	AE 40	AE 100	AE 200	AE 400	AE 600	AE 1000	AE 1500	AE 2000
A mm.	158.5	158.5	207.5	256.5	256.5	381	381	381	381
B mm.	114.5	114.5	122.5	156.5	156.5	242	242	253.5	253.5
C mm.	119.5	119.5	163.5	185	185	234	234	234	234
D mm.	76	76	110	133.5	133.5	199.5	199.5	199.5	199.5
E mm.	51	51	54.5	62.5	62.5	105	105	105	105
H mm.	9	9	11	17	17	22	27	36	36
I mm.	1	1	11.5	12	12	8	8	8	8
K mm.	16	16	29	34	34	54	54	54	54
L mm.	12	12	40.5	46	46	62	62	62	62
øM mm.	26	26	35	40	40	65	65	65	65
øP mm.	50 F05*	50 F05*	70 F07	102 F10	102 F10	125 F12 **	125 F12 **	140 F14	140 F14
øQ mm.	36 F03*	36 F03*	50 F05	70 F07	70 F07	102 F10 **	102 F10 **	----	----
R x 深 mm.	M5x10*	M5x10*	M6x10	M8x8	M8x8	M10x20 **	M10x20 **	----	----
S x 深 mm.	M6x12*	M6x12*	M8x12	M10x16	M10x16	M12x20 **	M12x20 **	M16x25	M16x25
T mm.	80	80	98	135	135	160	160	160	160
U mm.	72	72	86	106	106	140	140	140	140
V mm.	26	26	26	26	26	----	----	----	----
重量 Kg.	2.7	2.7	4.5	8.5	9	20.5	21.5	22.5	22.5

* A 根据要求可提供 ø42 F04 的法兰螺丝孔为 M5x10

** A 根据要求可提供 ø140 F14 的法兰螺丝孔为 M16x25