



## AM 调节型电动执行器

### Electrical actuator Rotary modular type



电动执行器

#### 技术特点

转角： 90° (最大 100°)  
 最大扭矩： 49~1960Nm (见特性表)  
 工作电压： 230 Vac 50/60 Hz 单相  
 输入信号： 4~20mA (1~5V dc)  
 输出信号： 4~20mA (1~5V dc AM20)  
 零/满位调整 正/反转选择  
 绝缘度： 100 M /500 Vdc  
 耐压： 1500Vac/分钟  
 电机绝缘等级： E 级  
 工作温度： -25°C至 55°C(如果应用于 0°C以下 建议使用抗冷凝物质)  
 防护等级： IP65 (符合 NEMA4.4X)  
 安装法兰： F05~F14 (ISO5211 标准)  
 电机过热自动保护  
 限位开关带全程可调凸轮  
 安全可调机械限位开关  
 可视位置指示  
 用于手动操作的可分离手柄  
 螺钉连接端子 / 专用电缆固定头  
 最大工作噪音： 73dB

#### Technical data

Electronic control MODULATING Actuator  
 Working angle 90° (100° Max.)  
 Maximum torque from 49 to 1960 Nm. (see the table)  
 Voltage 230 Vac 1Ph 50/60 Hz  
 Input signal 4~20 mA (1~5 Vdc)  
 Output signal 4~20 mA (1~5 Vdc AM 20)  
 High resolution 1/250 (adjustable 1/200 ~ 1/400)  
 Adjustable zero/span  
 Direct/reverse function selector  
 Mode selector without OPEN-CLOSE-STOP signal  
 Insulation resistance 100 M /500 Vdc  
 Tension insulation 1500 Vac/1 minute  
 Motor with Class E insulation  
 Working temperature from -25°C to + 55°C (for use in temperatures below 0°C, we suggest anti-condensate elements)  
 Protection according to NEMA 4,4X rules (IP65)  
 Coupling flange for the valve from F05 to F14: ISO 5211  
 Auto-reset thermostatic protection in the motor  
 Open/close limit switches with cams adjustable along the whole stroke  
 Limit switches with adjustable cams  
 Safety adjustable mechanical limit switches  
 Graduated visual position indicator  
 Detachable lever for manual operation  
 Electric connections with screw terminals  
 Locking of supply cables by means of cable presses  
 Maximum working noise 73 dB

#### 选项 (订货时需声明)

电压： 115Vac - 24Vac (\*)  
 现场远程转换开关  
 输入信号： 4~12 mA (1~3 Vdc) - 12~20 mA (3~5 Vdc)  
 辅助限位开关  
 扭矩限制器  
 空间加热器  
 驱动轴接头  
 紧急传动箱 (\*\*)   
 只有 \* AM 50-AM 100  
 只有 \*\* AM 50-AM 100-AM 200

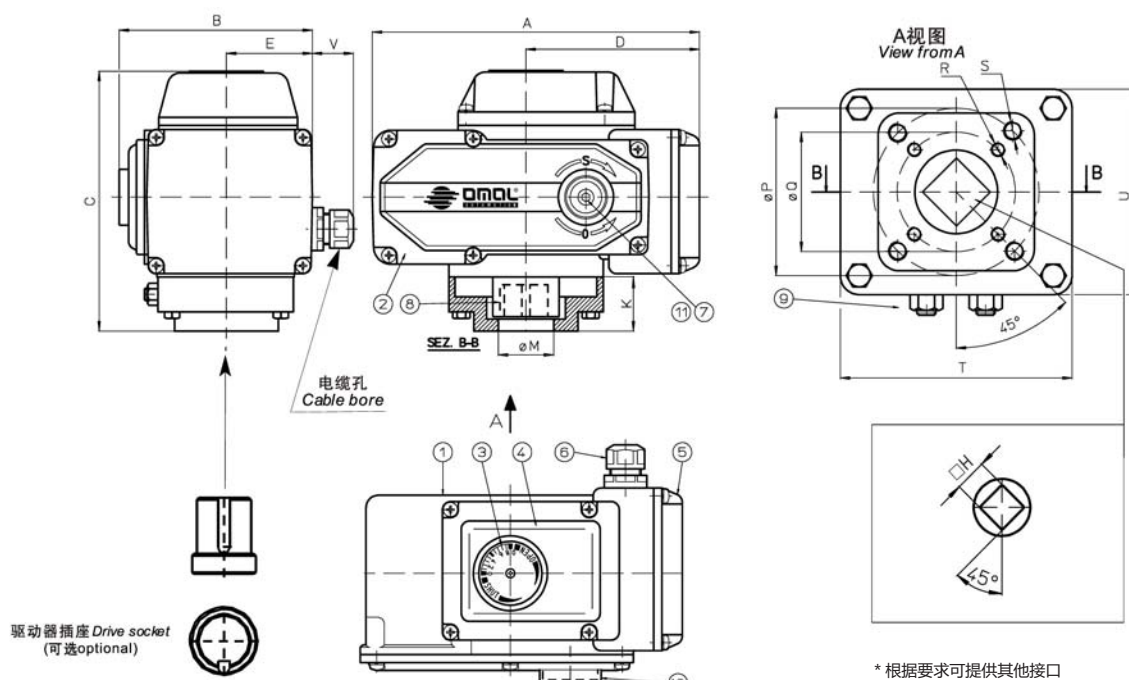
#### 特性

| 型号                    | AM 20   | AM 50    | AM 100   | AM 200 | AM 400 | AM 500  | AM 1000 | AM 1500 | AM 2000 |
|-----------------------|---------|----------|----------|--------|--------|---------|---------|---------|---------|
| 扭矩                    | 20      | 49       | 98       | 196    | 390    | 490     | 980     | 1470    | 1960    |
| 循环时间 (50 Hz) sec. 秒   | 15      | 15       | 30       | 15     | 30     | 15      | 30      | 45      | 60      |
| 循环时间 (60 Hz) sec. 秒   | 12.5    | 12.5     | 25       | 12.5   | 25     | 12.5    | 25      | 38      | 50      |
| 消耗电流 230Vac 50/60Hz A | 0.4/0.5 | 0.35/0.4 | 0.35/0.4 | 0.9/1  | 0.9/1  | 1.3/1.4 | 1.3/1.4 | 1.3/1.4 | 1.3/1.4 |
| 消耗电流 115Vac 50/60Hz A | 0.8/0.9 | 0.6/0.7  | 0.6/0.7  | 1.9/2  | 1.9/2  | 2.5/2.6 | 2.5/2.6 | 2.5/2.6 | 2.5/2.6 |
| 消耗电流 24Vac 50/60Hz A  | ----    | 1.7/1.8  | 1.7/1.8  | ----   | ----   | ----    | ----    | ----    | ----    |



## AM 调节型电动执行器

### Electrical actuator Rotary modular type



电动执行器

材质表

| 序号 | 名称     | 材质            |
|----|--------|---------------|
| 1  | 壳体     | 铸铝            |
| 2  | 手动传动箱  | 铸铝            |
| 3  | 位置指示器  | 玻璃            |
| 4  | 电器盖板   | 铸铝            |
| 5  | 接线盒盖   | 铸铝            |
| 6  | 电缆固定头  | 工业塑料 Nylon 66 |
| 7  | 手柄连接   | 钢             |
| 8  | 轴接头    | 钢             |
| 9  | 安全停止   | 不锈钢           |
| 10 | 手柄连接保护 | 丁晴橡胶          |
| 11 | 控制手柄   | 不锈钢           |

尺寸表

| 型号        | AM 20    | AM 50    | AM 100   | AM 200    | AM 400    | AM 500      | AM 1000     | AM 1500   | AM 2000   |
|-----------|----------|----------|----------|-----------|-----------|-------------|-------------|-----------|-----------|
| A mm.     | 165.8    | 207.5    | 207.5    | 256.5     | 256.5     | 381         | 381         | 381       | 381       |
| B mm.     | 114.5    | 122.5    | 122.5    | 156.5     | 156.5     | 242         | 242         | 253.5     | 253.5     |
| C mm.     | 119.5    | 163.5    | 163.5    | 185       | 185       | 234         | 234         | 234       | 234       |
| D mm.     | 83.3     | 110      | 110      | 133.5     | 133.5     | 199.5       | 199.5       | 199.5     | 199.5     |
| E mm.     | 51       | 54.5     | 54.5     | 62.5      | 62.5      | 105         | 105         | 105       | 105       |
| H mm.     | 9        | 14       | 11       | 17        | 17        | 22          | 27          | 36        | 36        |
| I mm.     | 1        | 11.5     | 11.5     | 12        | 12        | 8           | 8           | 8         | 8         |
| K mm.     | 16       | 29       | 29       | 34        | 34        | 54          | 54          | 54        | 54        |
| L mm.     | 12       | 40.5     | 40.5     | 46        | 46        | 62          | 62          | 62        | 62        |
| øM mm.    | 26       | 35       | 35       | 40        | 40        | 65          | 65          | 65        | 65        |
| øP mm.    | 50 - F05 | 70 - F07 | 70 - F07 | 102 - F10 | 102 - F10 | 125 - F12 * | 125 - F12 * | 140 - F14 | 140 - F14 |
| øQ mm.    | 36 - F03 | 50 - F05 | 50 - F05 | 70 - F07  | 70 - F07  | 102 - F10 * | 102 - F10 * | ----      | ----      |
| R x 深 mm. | M6x12    | M8x12    | M8x12    | M10x16    | M10x16    | M12x20*     | M12x20*     | M16x25    | M16x25    |
| S x 深 mm. | M5x10    | M6x10    | M6x10    | M8x13     | M8x13     | M10x20*     | M10x20*     | ----      | ----      |
| T mm.     | 80       | 98       | 98       | 135       | 135       | 160         | 160         | 160       | 160       |
| U mm.     | 72       | 86       | 86       | 106       | 106       | 140         | 140         | 140       | 140       |
| V mm.     | 40       | 44       | 44       | 44        | 44        | ----        | ----        | ----      | ----      |
| 重量 Kg.    | 3.1      | 4.5      | 4.5      | 8.7       | 8.7       | 22.8        | 22.8        | 22.8      | 22.8      |

\* A 根据要求可提供 ø140 F14 的法兰螺丝孔为 M16x25



## 电动执行器订货号及选项

电动执行器“AE”开关型 F03~F14

| 规格和执行器订货号     |                  |              |                  |              |                   |                   |                   |                   |               |                    |                |                |                |
|---------------|------------------|--------------|------------------|--------------|-------------------|-------------------|-------------------|-------------------|---------------|--------------------|----------------|----------------|----------------|
| 电压            | AE 10<br>F03-F05 | AE 10<br>F04 | AE 40<br>F03-F05 | AE 40<br>F04 | AE 100<br>F05-F07 | AE 200<br>F07-F10 | AE 400<br>F07-F10 | AE 600<br>F10-F12 | AE 600<br>F14 | AE 1000<br>F10-F12 | AE 1000<br>F14 | AE 1500<br>F14 | AE 2000<br>F14 |
| 230V 50/60 Hz | AE160001         | AE161001     | AE160004         | AE161004     | AE160010          | AE160020          | AE160040          | AE160060          | AE161060      | AE160100           | AE161100       | AE160150       | AE160200       |
| 115V 50/60 Hz | AE150001         | AE151001     | AE150004         | AE151004     | AE150010          | AE150020          | AE150040          | AE150060          | AE151060      | AE150100           | AE151100       | AE150150       | AE150200       |
| 24V 50/60 Hz  | AE120001         | AE121001     | AE120004         | AE121004     | AE120010          | AE120020          | -----             | -----             | -----         | -----              | -----          | -----          | -----          |
| 24V dc        | -----            | -----        | AE020004         | AE021004     | AE020007          | AE020020          | -----             | -----             | -----         | -----              | -----          | -----          | -----          |

电动执行器“AM”调节型 F05~F14

| 规格和执行器订货号     |                  |                  |                   |                   |                   |                   |               |                    |                |                |                |
|---------------|------------------|------------------|-------------------|-------------------|-------------------|-------------------|---------------|--------------------|----------------|----------------|----------------|
| 电压            | AM 20<br>F03-F05 | AM 50<br>F05-F07 | AM 100<br>F05-F07 | AM 200<br>F07-F10 | AM 400<br>F07-F10 | AM 500<br>F10-F12 | AM 500<br>F14 | AM 1000<br>F10-F12 | AM 1000<br>F14 | AM 1500<br>F14 | AM 2000<br>F14 |
| 230V 50/60 Hz | AM160002         | AM160005         | AM160010          | AM160020          | AM160040          | AM160050          | AM161050      | AM160100           | AM161100       | AM160150       | AM160200       |
| 115V 50/60 Hz | AM150002         | AM150005         | AM150010          | AM150020          | AM150040          | AM150050          | AM151050      | AM150100           | AM151100       | AM150150       | AM150200       |
| 24V 50/60 Hz  | -----            | AM120005         | AM120010          | -----             | -----             | -----             | -----         | -----              | -----          | -----          | -----          |

电动执行器配件

| 描述             | 配置                               |
|----------------|----------------------------------|
| 2 位限位开关        | L2                               |
| 电位计 135 欧姆     | P1                               |
| 电位计 500 欧姆     | P2                               |
| 电位计 1000 欧姆    | P3                               |
| R/I 转换器 4~20mA | RI                               |
| 速度控制器          | SC                               |
| 关位过力矩限制器       | T1 - (T5 AE600÷2000 AM 500÷2000) |
| 开位过力矩限制器       | T2 - (T6 AE600÷2000 AM 500÷2000) |
| 冷凝物            | SH                               |
| 手动操作手轮         | HW                               |

执行器配置表

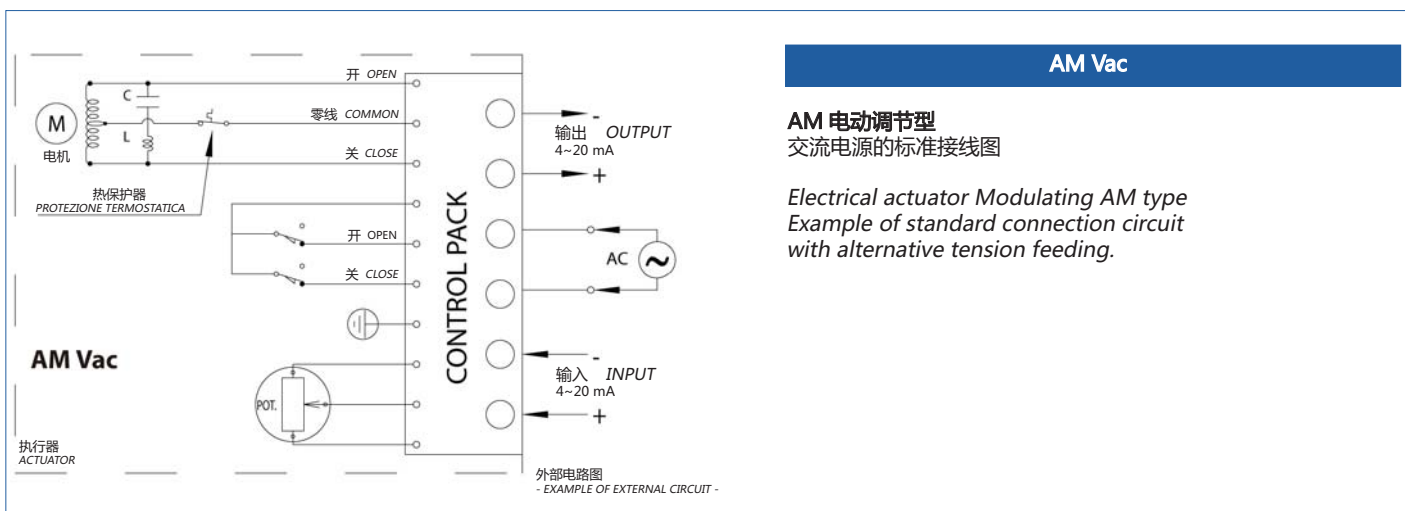
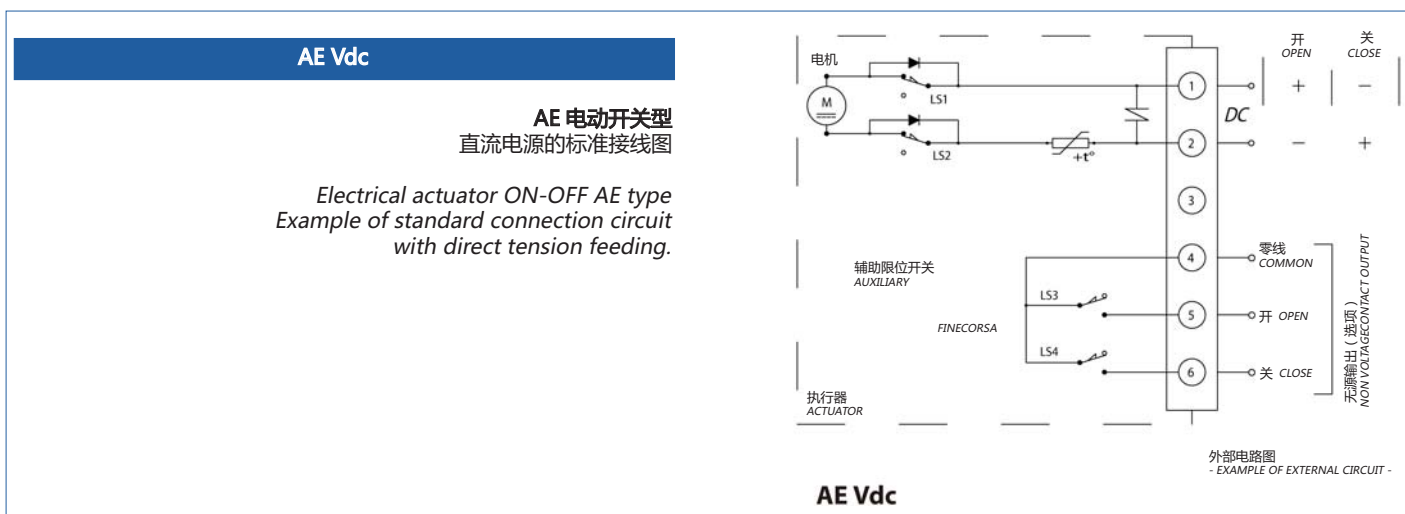
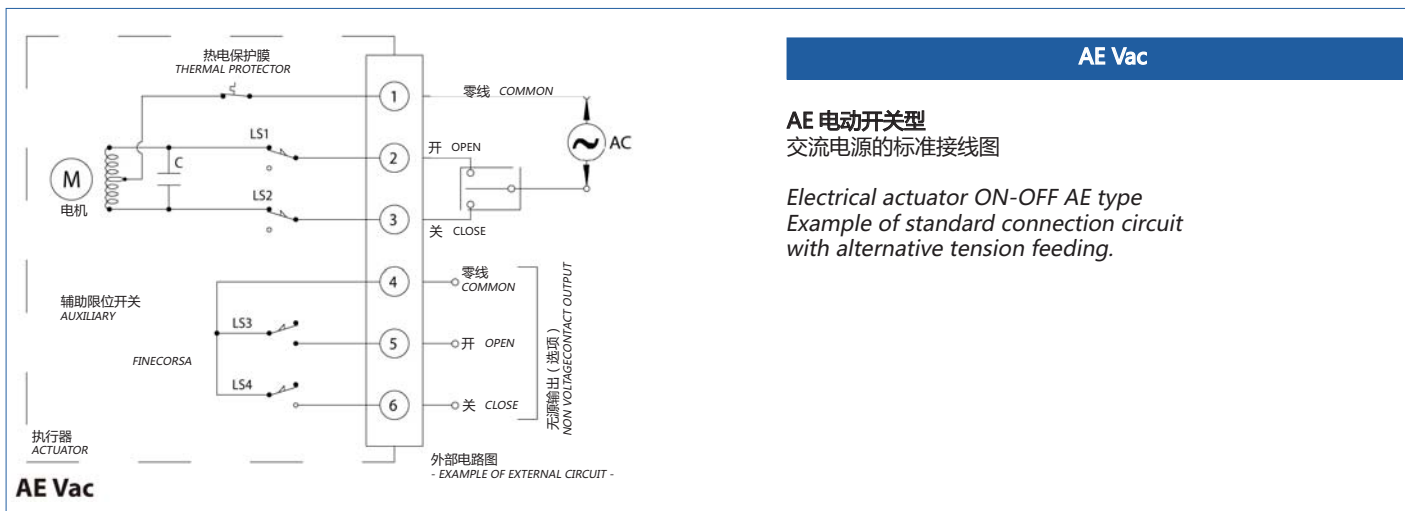
|   | P(1-2-3) | T1/T2<br>T5/T6 | SH   | RI   | SC   | HW   | L2   |
|---|----------|----------------|------|------|------|------|------|
| AE 10 - AE 40<br>Tensione Voltage AC - DC | 可选配件     | 可选配件           | 可选配件 |      |      |      | STD  |
| AE 100 - AE 200<br>电压 AC                  | 可选配件     | 可选配件           | 可选配件 |      | 可选配件 | 可选配件 | STD  |
| AE 100 - AE 200<br>电压 AC                  |          | 可选配件           | 可选配件 | 可选配件 |      | 可选配件 | STD  |
| AE 100 - AE 200<br>电压 DC                  | 可选配件     | 可选配件           | 可选配件 |      |      | 可选配件 | STD  |
| AE 400 ÷ AE 2000<br>电压 AC                 | 可选配件     | 可选配件           | 可选配件 |      | 可选配件 |      | STD  |
| AE 400 ÷ AE 2000<br>电压 AC                 | 可选配件     | 可选配件           | 可选配件 | 可选配件 |      |      | STD  |
| AM 20                                     |          |                |      |      |      |      |      |
| AM 50 ÷ AM 200                            |          | 可选配件           | 可选配件 |      |      | 可选配件 | 可选配件 |
| AM 400 ÷ AM 2000                          |          | 可选配件           | 可选配件 |      |      |      | 可选配件 |

备注：所有附加配件需在订货时说明。



## 电动执行器电气接线图

### Electrical actuator electric plan and connection examples



电动执行器