

## ITEM 160 - 161

### 三通螺纹球阀 “T” 孔或 “L”

*3-way threaded-ends brass ball valve, “T” or “L” port*



**技术参数：**

工作温度：-15°C至 +120°C

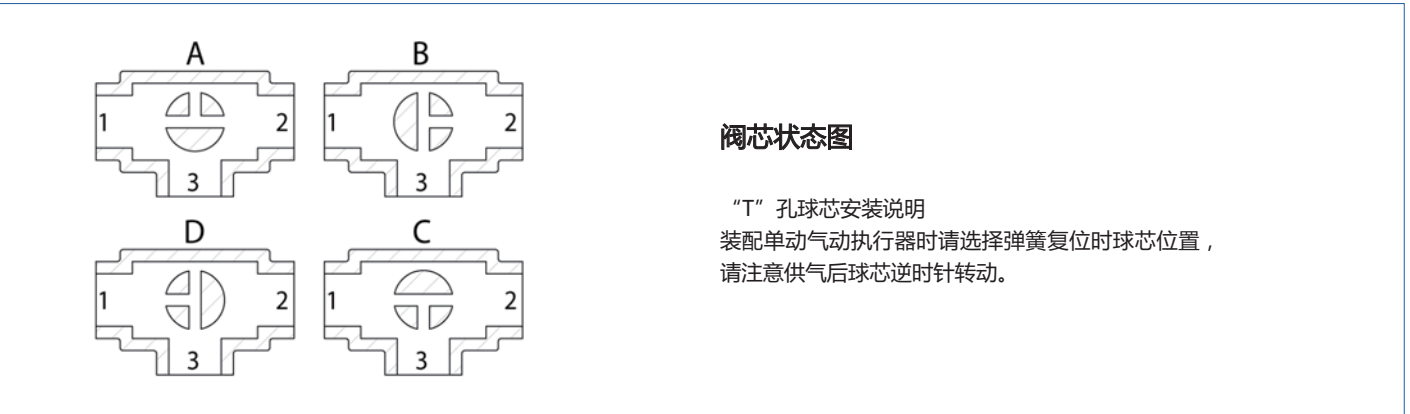
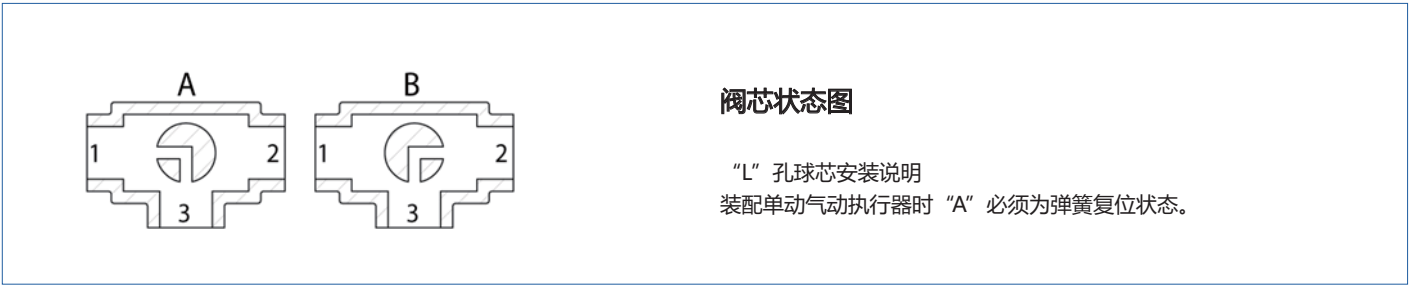
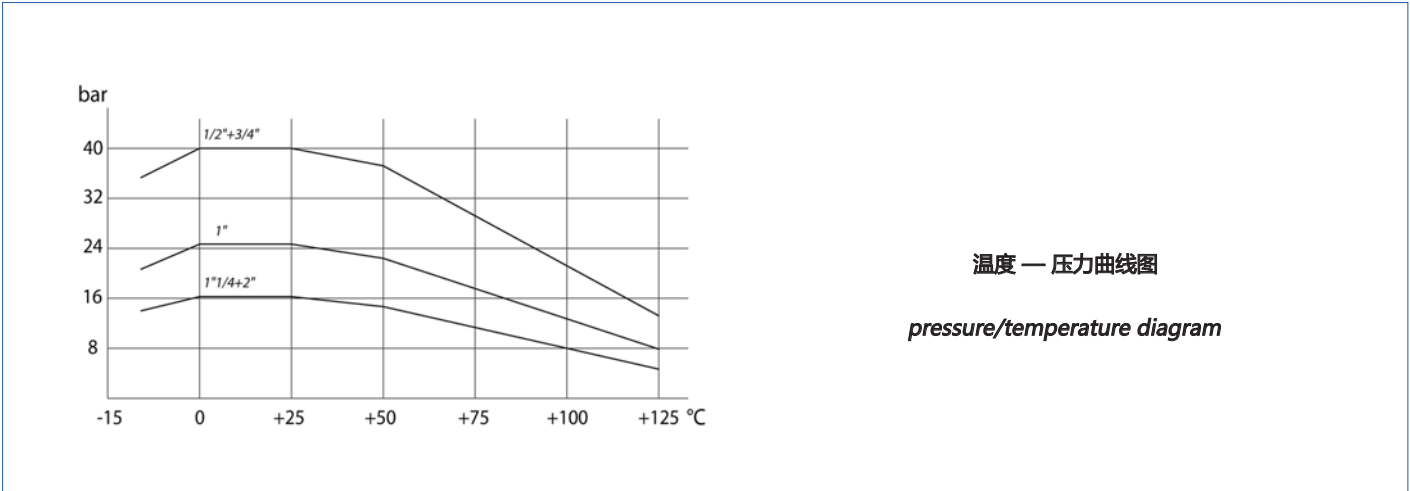
工作压力：见温度 - 压力曲线图

流体范围：空气、水、气体、真空、石化和石化产品，不适用于腐蚀性介质

连接标准：ISO 5211

**注：**

单动阀门出厂时按常闭位置安装，如需其他位置，请说明。

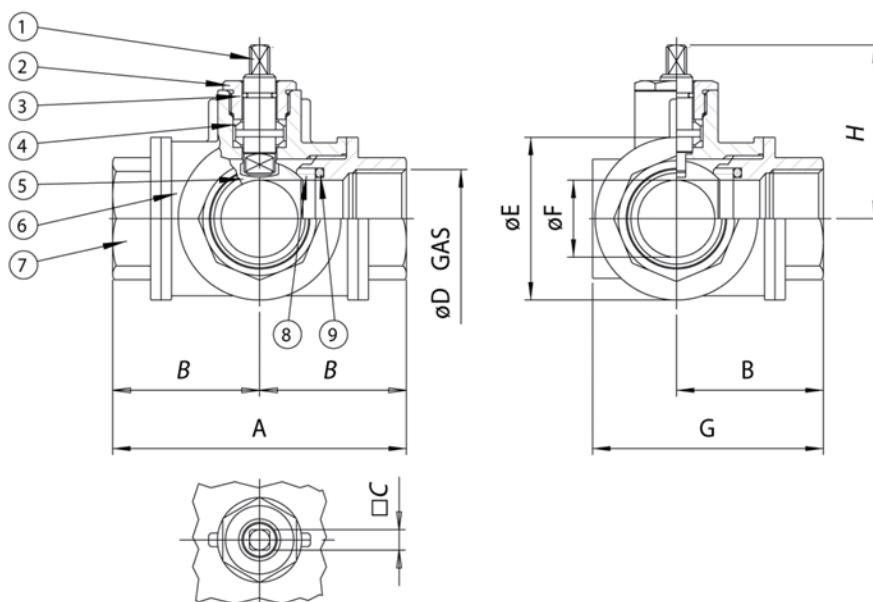


开启扭矩						
口径	DN 15 1/2"	DN 20 3/4"	DN 25 1"	DN 32 1 1/4"	DN 40 1 1/2"	DN 50 2"
PN 16 bar				31	43	74
PN 25 bar			20			
PN 40 bar	8	14				

扭矩大小跟流体种类和温度相关，1.4 倍安全系数。当操作频率高时扭矩会下降。样本所有图标都是基于标准介质。特殊参数介质或特定工艺应用请联系我们的技术部门。

阀体 / 手动阀订货号

尺寸	DN 15 1/2"	DN 20 3/4"	DN 25 1"	DN 32 1 1/4"	DN 40 1 1/2"	DN 50 2"
阀体 "T" 型	V160N204	V160N205	V160N206	V160N207	V160N208	V160N209
阀体 "L" 型	V161N204	V160N205	V160N206	V160N207	V160N208	V160N209
重量 Kg.	0.6	1.1	1.6	2.4	3.4	5.5
手动阀 "T" 型	L160N204	L160N205	L160N206	L160N207	L160N208	L160N209
手动阀 "L" 型	L161N204	L160N205	L160N206	L160N207	L160N208	L160N209
重量 Kg.	0.67	1.18	1.67	2.47	3.47	5.57
开启扭矩	KGBV6704	KGBV6705	KGBV6706	KGBV6707	KGBV6708	KGBV6709



材质表

1	轴	黄铜	EN 12164 CW614N
2	压紧螺母	黄铜	EN 12164 CW614N
3	O 型圈	氟橡胶	
4	密封	聚四氟乙烯	
5	球芯	镀铬黄铜	EN 12164 CW614N
6	阀体	黄铜	EN 12165 CW617N
7	螺纹端	黄铜	EN 12165 CW617N
8	密封圈	聚四氟乙烯	
9	O 型圈	氟橡胶	

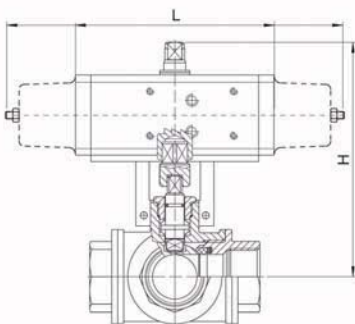
\*表面处理: 黄铜镀镍, 发亮处理

尺寸表

口径	A	B	øC	øD	E	F	øG	øH
DN 15 - 1/2"	80	40	7	1/2"	38	13	61	46.3
DN 20 - 3/4"	96	48	10	3/4"	48	18	74	53.5
DN 25 - 1"	113	56.5	10	1"	58	23	88	57
DN 32 - 1 1/4"	130	65	14	1 1/4"	67	29	99	74.5
DN 40 - 1 1/2"	147	73.5	14	1 1/2"	78	35	114	79
DN 50 - 2"	169	84.5	17	2"	95	44	132	90.5

# 160 - 161 型自控球阀

# AUTOMATED VALVE TYPE 160 - 161

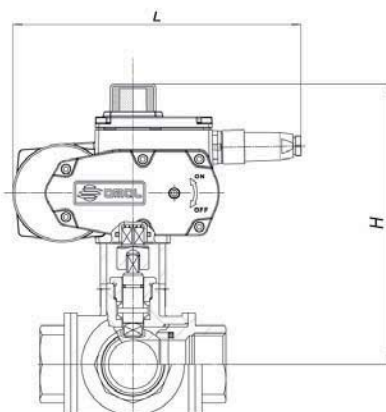


双作用型							
订货号	执行器	安装支架	DN mm	英寸	L mm	H mm	重量 Kg
D16 *H004	DA015401S	KCF032430	15	1/2"	114	124	1.3
D16 *H005	DA030401S	KCF032439	20	3/4"	130	144.5	2.1
D16 *H006	DA030401S	KCF032439	25	1"	130	150.5	2.7
D16 *K007	DA045402S	KCF042434	32	1 1/4"	144	168.3	3.8
D16 *H008	DA060402S	KCF042434	40	1 1/2"	152	176	5
D16 *H009	DA120401S	KCF052435	50	2"	184	218	8.4

单作用弹簧复位型							
订货号	执行器	安装支架	DN mm	英寸	L mm	H mm	重量 Kg
S16 *H004	SR015401S	KCF032430	15	1/2"	221	134	2.1
S16 *H005	SR030402S	KCF042372	20	3/4"	240	154.5	3.3
S16 *H006	SR030402S	KCF042372	25	1"	240	160.5	3.9
S16 *K007	SR045401S	KCF052013	32	1 1/4"	294	180.1	5.7
S16 *H008	SR060401S	KCF052013	40	1 1/2"	320	202	7.8
S16 *H009	SR120401S	KCF071714	50	2"	395	238	13

\*=0: T 孔球芯      \*=1: L 孔球芯

以上尺寸的气动执行器最小气源输入压力为 5.6bar  
 The sizing of pneumatic actuators has been done considering a minimum supply pressure of 5,6 barg.



电动执行器采用 230V 电压  
 Items are with electric actuator 230 Vac

ATEX 版本不能用于电动执行器  
 ATEX version not available for electrical actuator

电动开关型							
订货号	电动头	安装支架	DN mm	英寸	L mm	H mm	重量 Kg
C16 *A5E04	EA0035A5C000	KCF052011	15	1/2"	250	106	4.2
C16 *A5E05	EA0035A5C000	KCF052010	20	3/4"	250	203	4.7
C16 *A5E06	EA0035A5C000	KCF052010	25	1"	250	209	5.2
C16 *A5E07	EA0070A5C000	KCF052013	32	1 1/4"	250	223	6
C16 *A5E08	EA0070A5C000	KCF052013	40	1 1/2"	250	236	7
C16 *A5G09	EA0130A5C000	KCF071714	50	2"	280	262.5	13

电动调节型							
订货号	电动头	安装支架	DN mm	英寸	L mm	H mm	重量 Kg
M16 *16C04	AM160002	KCF052011	15	1/2"	165.8	175.5	3.5
M16 *16F05	AM160005	KCE282016	20	3/4"	207.5	229.5	6.6
M16 *16F06	AM160005	KCE282016	25	1"	207.5	235.5	7.1
M16 *16F07	AM160005	KCE282017	32	1 1/4"	207.5	249.5	7.9
M16 *16L08	AM160020	KCE362078	40	1 1/2"	256.5	284	13.6
M16 *16L09	AM160020	KCE362018	50	2"	256.5	290	15.8

\*=0: T 孔球芯      \*=1: L 孔球芯