



ITEM 400 - 401

二通全径螺纹球阀

2-way full-bore threaded-ends stainless steel ball valve



技术参数：

工作温度：-20°C至 +150°C

工作压力：见温度 - 压力曲线图

流体范围：空气、水、气体、石油、石化、腐蚀性介质

表面处理：喷砂或抛光

螺纹标准：UNI/ISO 7/1Rp

注：

全径螺纹符合 NPT B1.20.1 规范

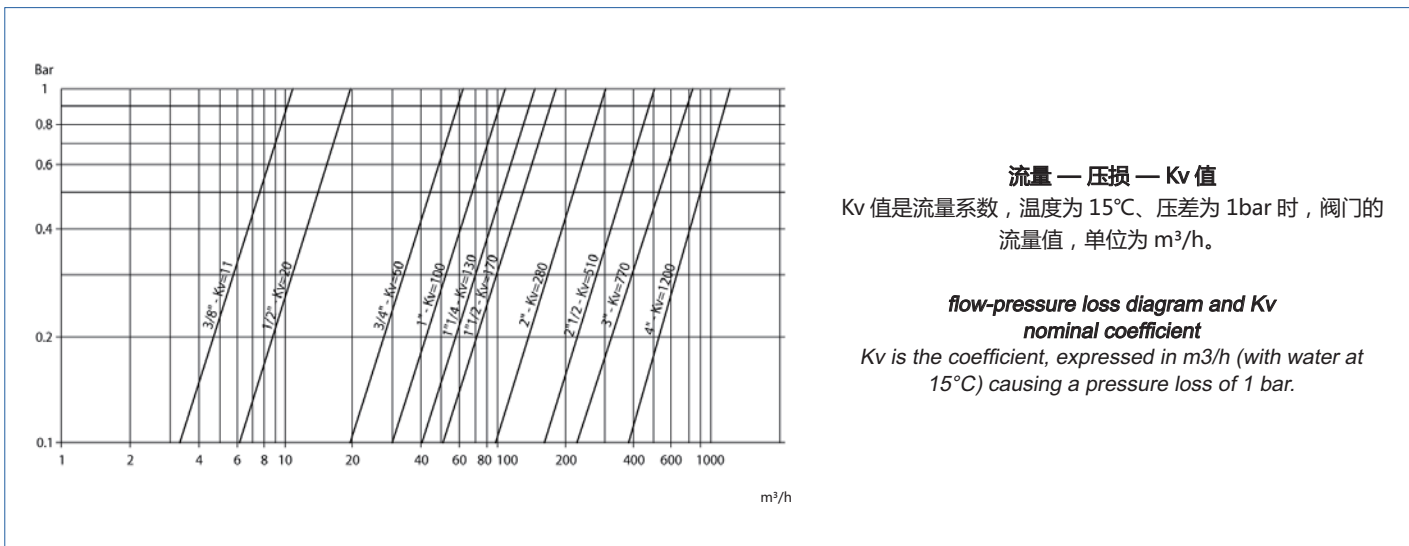
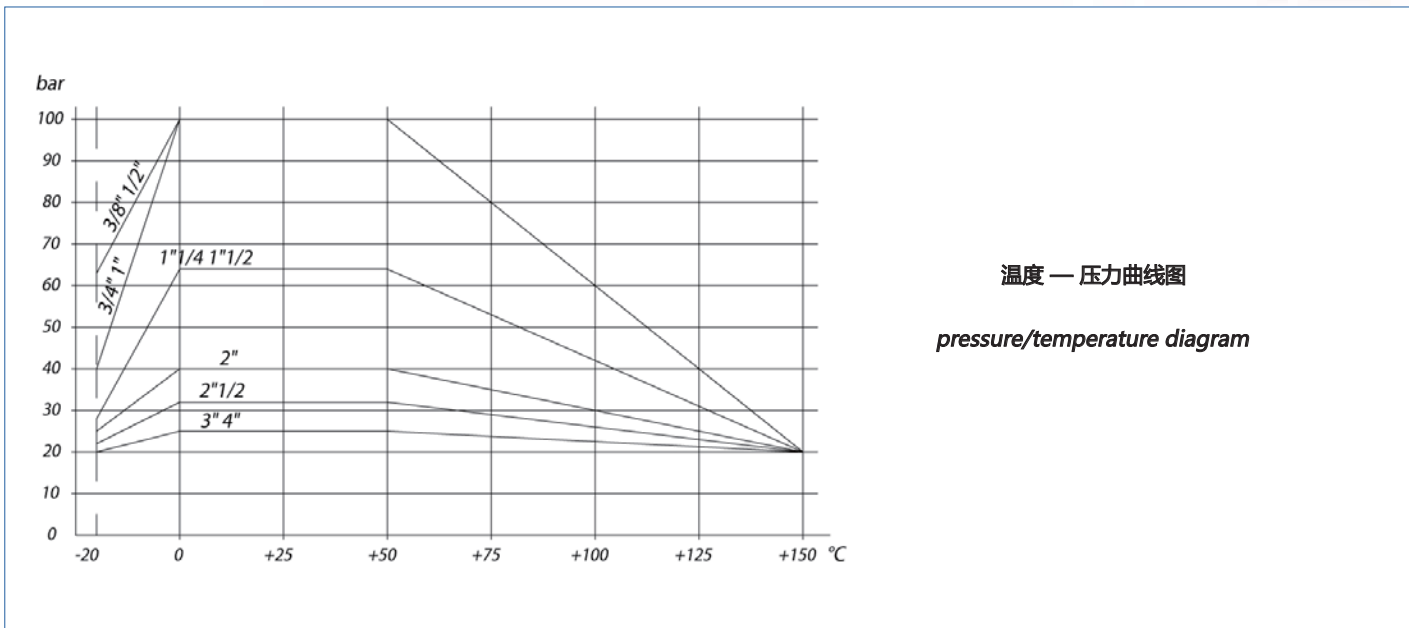
密封可选：聚四氟乙烯 + 玻璃纤维

聚四氟乙烯 + 碳石墨

单动阀门出厂时按常闭位置安装，如需其他位置，请说明。

认证：

根据 97/23 EC 标准 "PED ATEX" 版本符合 94/9/EC 号指令。



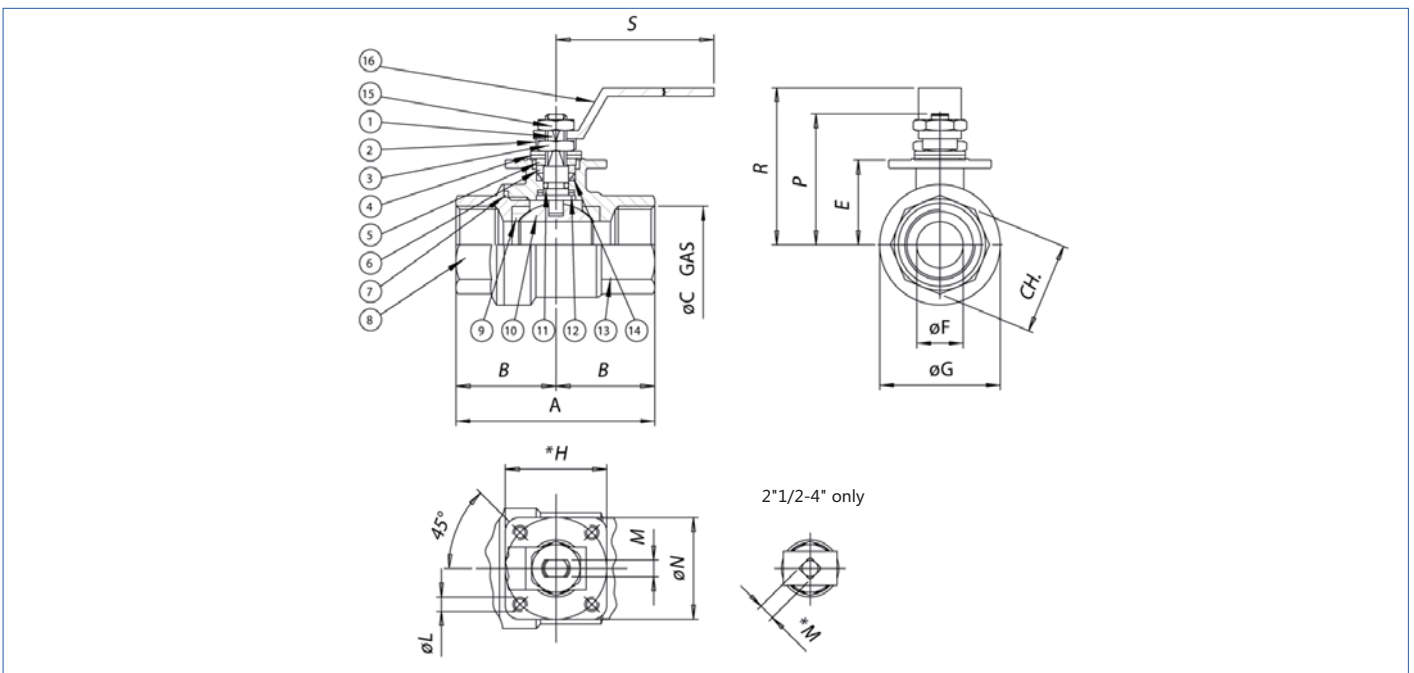
开启扭矩										
口径	DN 10 3/8"	DN 15 1/2"	DN 20 3/4"	DN 25 1"	DN 32 1 1/4"	DN 40 1 1/2"	DN 50 2"	DN 65 2 1/2"	DN 80 3"	DN 100 4"
PN 25 bar								76	106	146
PN 40 bar							56			
PN 63 bar					28	40				
PN 100 bar	8	10	14	20						

扭矩大小跟流体种类和温度相关，1.4 倍安全系数。当操作频率高时扭矩会下降。样本所有图标都是基于标准介质。特殊参数介质或特定工艺应用请联系我们的技术部门。



阀体 / 手动阀订货号

尺寸	DN 10 3/8"	DN 15 1/2"	DN 20 3/4"	DN 25 1"	DN 32 1 1/4"	DN 40 1 1/2"	DN 50 2"	DN 65 2 1/2"	DN 80 3"	DN 100 4"
阀体 (喷砂)	V400H203	V400H204	V400H205	V400H206	V400H207	V400H208	V400H209	---	---	---
防爆阀体 (喷砂)	---	---	V400H205YX	V400H206YX	V400H207YX	V400H208YX	V400H209YX	---	---	---
阀体 (抛光)	V401H203	V401H204	V401H205	V401H206	V401H207	V401H208	V401H209	V419H410	V419H411	V419H412
防爆阀体 (抛光)	---	---	V401H205YX	V401H206YX	V401H207YX	V401H208YX	V401H209YX	V419H410YX	V419H411YX	V419H412YX
重量 Kg.	0.24	0.32	0.51	0.77	1.27	1.81	3.2	5.47	8.92	15.9
手动阀 (喷砂)	L400H203	L400H204	L400H205	L400H206	L400H207	L400H208	L400H209	---	---	---
防爆手动阀 (喷砂)	---	---	L400H205YX	L400H206YX	L400H207YX	L400H208YX	L400H209YX	---	---	---
手动阀 (抛光)	L401H203	L401H204	L401H205	L401H206	L401H207	L401H208	L401H209	L419H410	L419H411	L419H412
防爆手动阀 (抛光)	---	---	L401H205YX	L401H206YX	L401H207YX	L401H208YX	L401H209YX	L419H410YX	L419H411YX	L419H412YX
重量 Kg.	0.31	0.39	0.58	0.87	1.37	2.01	3.4	5.67	9.22	16.4
开启扭矩	KGBV5003	KGBV5004	KGBV5005	KGBV5006	KGBV5007	KGBV5008	KGBV5009	KGBV5010	KGBV5011	KGBV5012



材质表

序号	名称	材质	UN	UN
1	轴	不锈钢 316	1.4401	UNI X5CrNiMo 17 12
2	螺母夹	不锈钢 304	1.4301	UNI X5CrNi 18 10
3	防松螺母	不锈钢 304	1.4301	UNI X5CrNi 18 10
4	弹簧	不锈钢 301	1.4310	UNI X12CrNi 17 07
5	垫圈	不锈钢 304	1.4301	UNI X5CrNi 18 10
6	压紧环形螺母	不锈钢 304	1.4301	UNI X5CrNi 18 10
7	静电环	聚四氟乙烯		
8	端部	不锈钢 316	1.4408	
9	密封圈	聚四氟乙烯		
10	球芯	不锈钢 316	1.4401	UNI X5CrNi 17 12
11	O 型圈	氟橡胶 FKM		
12	底部紧密环	聚四氟乙烯		
13	内螺纹阀体	不锈钢 316	1.4408	
14	顶部密封	聚四氟乙烯		
15	手柄螺母	不锈钢 AISI304	1.4301	UNI X5CrNi 18 10
16	手柄	不锈钢 AISI304	1.4301	UNI X5CrNi 18 10

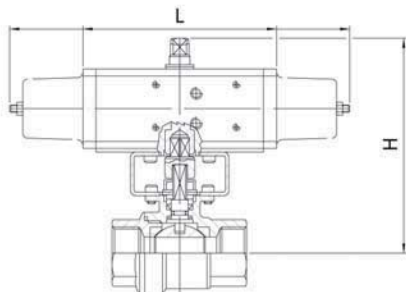
尺寸表

口径	A	B	øC	øD	E	F	øG	øH	øL	ch.M	N	CH	P	R	S
DN 10 3/8"	55	25	3/8"	37	19.5	10	29	36	M5	4	36	21.5	37	52	110
DN 15 1/2"	65	30	1/2"	42	24.5	15	34	36	M5	4	36	26.5	42	55	110
DN 20 3/4"	70	35	3/4"	52	30.5	20	42.5	36	M5	6	36	31.5	52	66	140
DN 25 1"	85	42.5	1"	56	34.5	25	50.5	36	M5	6	36	40.5	56	70	140
DN 32 1 1/4"	95	47.5	1 1/4"	68	42	32	63	42	M5	8	42	49.5	68	85	180
DN 40 1 1/2"	105	52.5	1 1/2"	74	48	40	75.5	42	M5	8	42	54.5	74	91	180
DN 50 2"	125	62.5	2"	87	55	50	91	50	M6	10	50	69.5	87	105	230
DN 65 2 1/2"	128	64	2 1/2"	109.5	94.5	65	110	90	9	9	70	-	92	110	235
DN 80 3"	150	75	3"	121	106	80	141	90	9	9	70	-	110	130	285
DN 100 4"	178	89	4"	135	120	100	160	90	9	9	70	-	120	150	310



400 - 401 型自控球阀

AUTOMATED VALVE TYPE 400 - 401



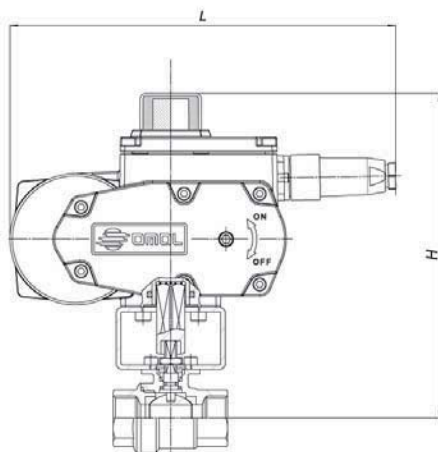
双作用型								
订货号	执行器	安装支架	DN mm	英寸	L mm	H mm	重量 Kg	同型防爆
D40 *H003	DA015401S	KCF032562	10	3/8"	114	133.5	1.1	---
D40 *H004	DA015401S	KCF032562	15	1/2"	114	138.5	1.2	---
D40 *H005	DA030401S	KCF031315	20	3/4"	130	152.5	1.6	D40 *H005YX
D40 *H006	DA030401S	KCF031315	25	1"	130	156.5	1.9	D40 *H006YX
D40 *A007	DA045402S	KCF042354	32	1 1/4"	144	171	2.5	D40 *A007YX
D40 *H008	DA060402S	KCF042354	40	1 1/2"	152	181	3.4	D40 *H008YX
D40 *A009	DA090401S	KCF051322	50	2"	169	196	4.8	D40 *A009YX
D419H010	DA120401S	KCF052622	65	2 1/2"	184	250.5	5.6	D419H010YX
D419A011	DA180401S	KCF072623	80	3"	212	232	14.9	D419A011YX
D419H012	DA240401S	KCF072623	100	4"	242	256	23.4	D419H012YX

单作用弹簧复位型								
订货号	执行器	安装支架	DN mm	英寸	L mm	H mm	重量 Kg	同型防爆
S40 *H003	SR015401S	KCF032562	10	3/8"	221	141.5	1.7	---
S40 *H004	SR015401S	KCF032562	15	1/2"	221	146.5	1.8	---
S40 *H005	SR030402S	KCF042353	20	3/4"	240	162.5	2.6	S40 *H005YX
S40 *H006	SR030402S	KCF042353	25	1"	240	166.5	2.9	S40 *H006YX
S40 *A007	SR045401S	KCF051909	32	1 1/4"	294	183	3.7	S40 *A007YX
S40 *H008	SR060401S	KCF051909	40	1 1/2"	320	207	5.4	S40 *H008YX
S40 *A009	SR090401S	KCF071323	50	2"	357	234	7.7	S40 *A009YX
S419H010	SR120401S	KCF072623	65	2 1/2"	372	230.5	12.6	S419H010YX
S419A011	SR180401S	KCF102624	80	3"	436	254	21.3	S419A011YX
S419H012	SR240401S	KCF102624	100	4"	460	280	29.6	S419H012YX

* =0: 此款产品可提供表面喷砂处理

* =1: 此款产品可提供表面抛光处理

以上尺寸的气动执行器最小气源输入压力为 5.6bar
The sizing of pneumatic actuators has been done considering a minimum supply pressure of 5,6 barg.



电动执行器采用 230V 电压

Items are with electric actuator 230 Vac

ATEX 版本不能用于电动执行器

ATEX version not available for electrical actuator

电动开关型							
订货号	电动头	安装支架	DN mm	英寸	L mm	H mm	重量 Kg
C40 *A5E03	EA0035A5C000	KCF051988	10	3/8"	250	181	3.6
C40 *A5E04	EA0035A5C000	KCF051988	15	1/2"	250	186	3.6
C40 *A5E05	EA0035A5C000	KCF052756	20	3/4"	250	207.5	4.1
C40 *A5E06	EA0035A5C000	KCF052756	25	1"	250	211.5	4.4
C40 *A5E07	EA0035A5C000	KCF051909	32	1 1/4"	250	219	4.9
C40 *A5G08	EA0070A5C000	KCF051909	40	1 1/2"	250	225	5.4
C40 *A5I09	EA0130A5C000	KCF071323	50	2"	280	262.6	10.7
C419A5I10	EA0130A5C000	KCE281855	65	2 1/2"	280	252.1	13
C419A5K11	EA0240A5C000	KCE362092	80	3"	280	263.6	16.4
C419A5K12	EA0240A5C000	KCE362092	100	4"	280	277.6	23.4

电动调节型							
订货号	电动头	安装支架	DN mm	英寸	L mm	H mm	重量 Kg
M40 *16C03	AM160002	KCF051988	10	3/8"	158.5	181	3.2
M40 *16C04	AM160002	KCF051988	15	1/2"	158.5	186	3.3
M40 *16F05	AM160005	KCE282077	20	3/4"	250	271.5	4.9
M40 *16F06	AM160005	KCE282077	25	1"	250	275.5	5.2
M40 *16F07	AM160005	KCE282075	32	1 1/4"	250	283	5.7
M40 *16L08	AM160020	KCE362025	40	1 1/2"	280	289	6.2
M40 *16L09	AM160020	KCE362022	50	2"	280	326.6	11.5
M41916L10	EA0130A5C000	KCE362092	65	2 1/2"	280	316.1	13.8
M41916L11	EA0240A5C000	KCE362092	80	3"	280	327.6	17.2
M41916L12	EA0240A5C000	KCE362092	100	4"	280	341.6	24.2