



角座阀 ANGLE SEAT VALVES

技术特征

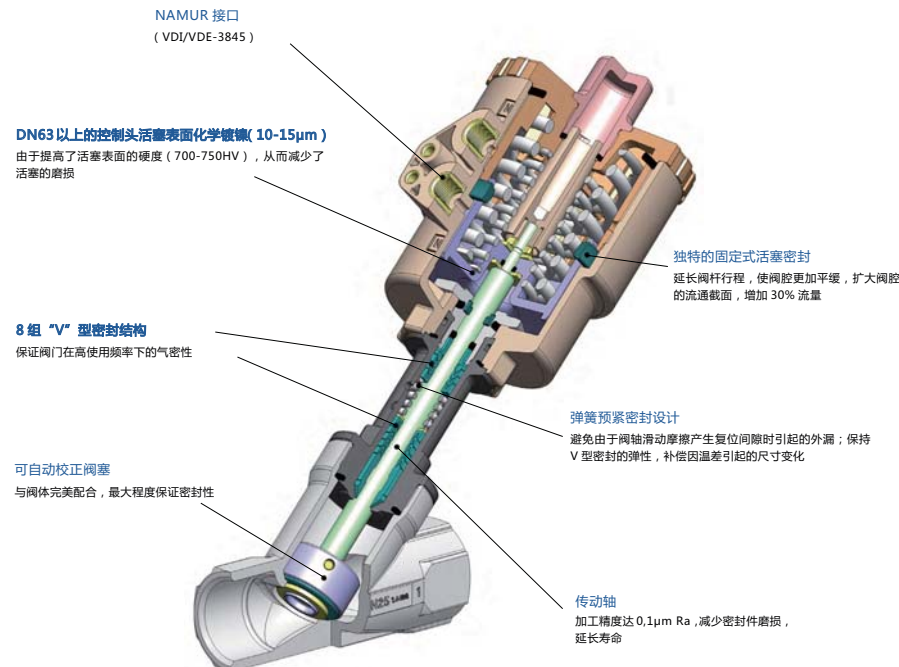


产品特征

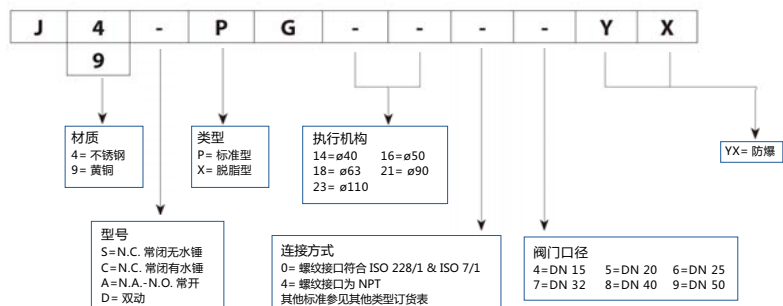
连接方式: ISO 228/1 和 ISO 7/1 (可根据要求提供其他类型)
 功能: 双动型、常闭有水锤型、常闭无水锤型、常开型
 口径: 3/8"-2"
 可以用于任何安装位置 (水平、垂直或倾斜)
 符合欧盟 PED-97/23 标准
 可提供符合欧盟 ATEX-94/9 (如需请在订货时提出)
 介质的不同流向会产生阀门的不同作用形式, 详见 P8 (技术特征)

技术参数

流体范围: 空气、水、酒精、油、石油产品、盐溶液、蒸汽等 (或其他适用于 AISI 316 或青铜 RG5 的流体)
 工作压力: 0-16/25bar (详见选型表)
 介质温度: -10°C ~ +180°C
 介质粘度: 小于 600cst(mm²/s)
 控制气源: 压缩空气; 润滑或干燥的其他惰性气体
 环境温度: -10°C ~ +60°C

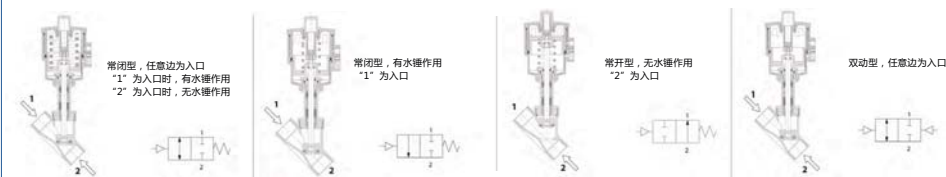


订货表

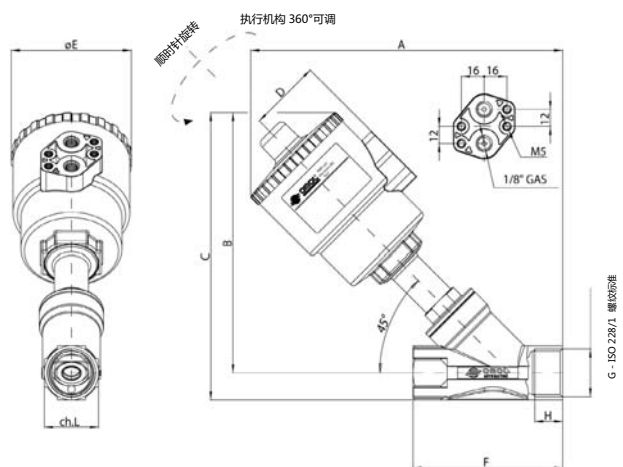


* 根据要求可提供适用真空的阀门

介质流向说明



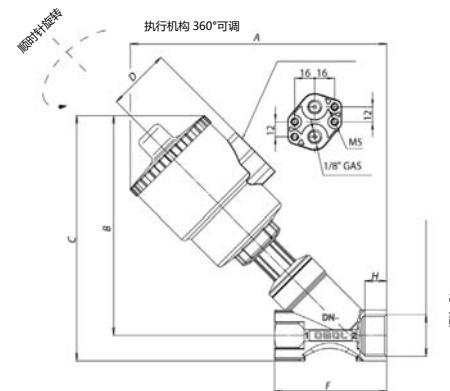
不锈钢角座阀尺寸图



DN	G*	执行机构	A	B	C	D	ϕE	F	ch. L	H
15	3/8"	$\phi 50$	190	156.5	169	44	70	85	25	12
15	1/2"	$\phi 50$	190	156.5	169	44	70	85	25	15
20	3/4"	$\phi 50$	195	160.5	176	44	70	95	31	16.3
20	3/4"	$\phi 63$	213	178.5	194.4	50.5	84.4	95	31	16.3
25	1"	$\phi 50$	200	164	183	44	70	105	38	19.5
25	1"	$\phi 63$	219	183	202	50.5	84.4	105	38	19.5
25	1"	$\phi 90$	259	223	242	66.2	116.4	105	38	19
32	1 1/4"	$\phi 50$	208	167.5	191	44	70	120	47	19
32	1 1/4"	$\phi 63$	226	185.5	209	50.5	84.4	120	47	19
32	1 1/4"	$\phi 90$	266	225.5	249	66.2	116.4	120	47	18
32	1 1/4"	$\phi 110$	302	261.5	285	77.4	140.6	120	47	18
40	1 1/2"	$\phi 63$	231	91	218	50.5	84.4	130	54	18
40	1 1/2"	$\phi 90$	271	231	258	66.2	116.4	130	54	20
40	1 1/2"	$\phi 110$	307	266	294	77.4	140.6	130	54	20
50	2"	$\phi 63$	245	200	233	50.5	84.4	150	66	20
50	2"	$\phi 90$	285	241	274	66.2	116.4	150	66	20
50	2"	$\phi 110$	321	276	310	77.4	140.6	150	66	20

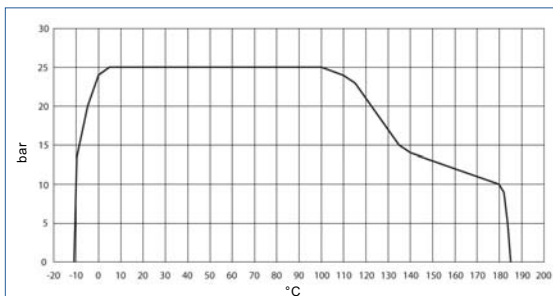
* 根据要求可提供 NPT 螺纹

黄铜角座阀尺寸图

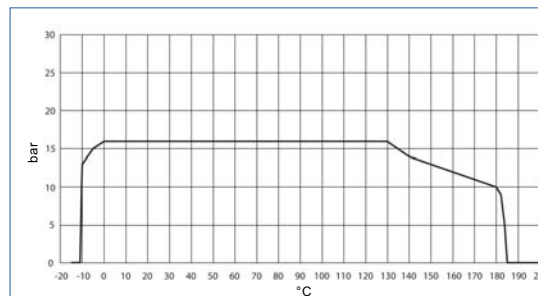


DN	G*	执行器	A	B	C	D	ϕE	F	ch. L	H
15	3/8"	$\phi 50$	166	143	156.5	44	70	65	27	12
15	1/2"	$\phi 50$	166	143	156.5	44	70	65	27	13
20	3/4"	$\phi 50$	174	148.5	165	44	70	75	33	14.3
20	3/4"	$\phi 63$	192.5	167	183.5	50.5	84.4	75	33	14.3
25	1"	$\phi 50$	---	175.5	---	---	---	---	---	17.5
25	1"	$\phi 63$	206	225	196	50.5	84.4	90	41	17.5
25	1"	$\phi 90$	254.5	180	245.5	66.2	116.4	90	41	19
32	1 1/4"	$\phi 50$	---	231	---	---	---	---	---	19
32	1 1/4"	$\phi 63$	215	235	205	50.5	84.4	110	50	18
32	1 1/4"	$\phi 90$	267	271	256	66.2	116.4	110	50	18
32	1 1/4"	$\phi 110$	---	240	---	---	---	---	---	20
40	1 1/2"	$\phi 63$	---	276	---	---	---	---	---	20
40	1 1/2"	$\phi 90$	270	---	264	66.2	116.4	120	58	---
40	1 1/2"	$\phi 110$	306	---	300	77.4	140.6	120	58	---
50	2"	$\phi 63$	---	---	---	---	---	---	---	---
50	2"	$\phi 90$	280	---	275	66.2	116.4	150	70	---
50	2"	$\phi 110$	316	---	311	77.4	140.6	150	70	---

* 根据要求可提供 NPT 螺纹



压力 - 温度表
pressure/temperature diagram



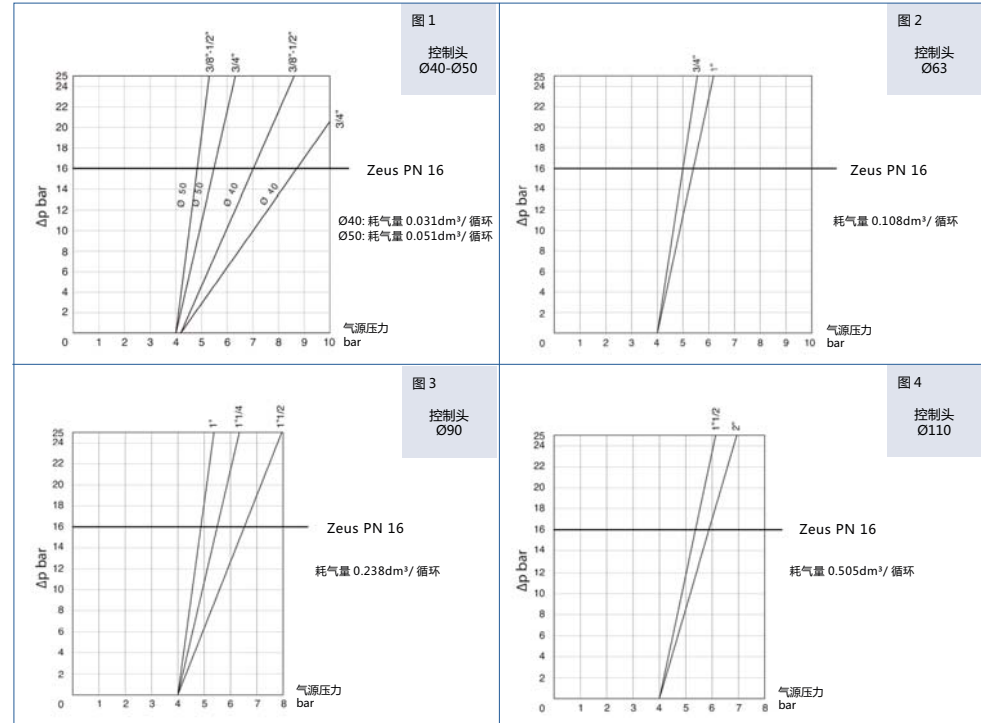
压力 - 温度表
pressure/temperature diagram

常闭无水锤型

常闭无水锤型：双向流通，流体从活塞下流过，避免水锤作用

订货号 (不锈钢 316)	订货号 (黄铜)	螺纹	DN	Kv m ³ /h	控制头 ø	气源压力 最小	气源压力 最大	工作压力 ΔP max. bar	净重 Kg. (不锈钢 316)	净重 Kg. (黄铜)
J4SPG1403	J9SPG1403	3/8"	15	4.5	40	4.2	10	16	1	1
J4SPG1603	J9SPG1603	3/8"	15	4.9	50	4	10	16	1.1	1.1
J4SPG1404	J9SPG1404	1/2"	15	5.3	40	4.2	10	16	1	1
J4SPG1604	J9SPG1604	1/2"	15	5.7	50	4	10	16	1	1
J4SPG1405	-----	3/4"	20	9.2	40	4.2	10	8	1.2	---
J4SPG1605	J9SPG1605	3/4"	20	10.5	50	4	10	10	1.2	1.2
J4SPG1805	J9SPG1805	3/4"	20	10.8	63	4	10	16	1.2	1.2
J4SPG1806	J9SPG1806	1"	25	20	63	4	10	11	1.6	1.6
J4SPG2106	J9SPG2106	1"	25	20	90	4	8	16	1.7	1.7
J4SPG2107	J9SPG2107	1 1/4"	32	29	90	4	8	14	3	3
J4SPG2108	J9SPG2108	1 1/2"	40	46	90	4	8	11	3.4	3.4
J4SPG2308	J9SPG2308	1 1/2"	40	46.5	110	4	8	16	4	4
J4SPG2309	J9SPG2309	2"	50	67	110	4	8	10	5.8	5.8

图中：虚线表示指定要求的型号特性

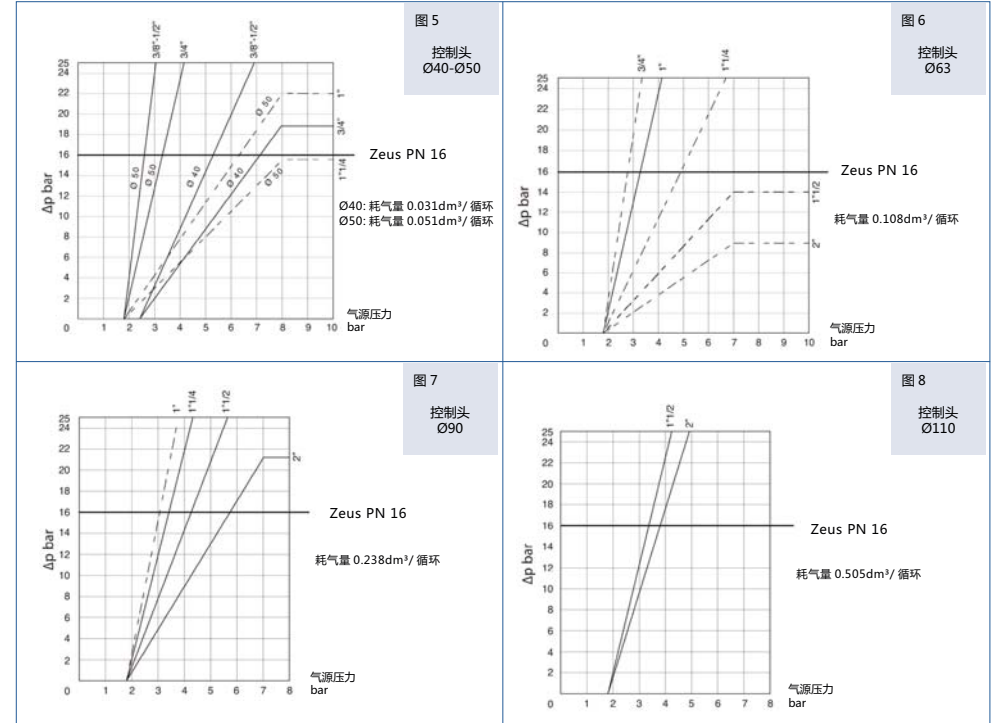


常闭有水锤型

常闭有水锤型：流体从活塞上面流过

订货号 (不锈钢 316)	订货号 (黄铜)	螺纹	DN	Kv m ³ /h	控制头 ø	气源压力 bar 最小	气源压力 bar 最大	工作压力 ΔP max. bar	净重 Kg. (不锈钢 316)	净重 Kg. (黄铜)
J4CPG1403	J9CPG1403	3/8"	15	4.5	40	2.5	10	见图 5	1	1
J4CPG1603	J9CPG1603	3/8"	15	4.9	50	1.8	10	见图 5	1	1
J4CPG1404	J9CPG1404	1/2"	15	5.3	40	2.5	10	见图 5	1	1
J4CPG1604	J9CPG1604	1/2"	15	5.7	50	1.8	10	见图 5	1	1
J4CPG1405	-----	3/4"	20	9.2	40	2.5	10	见图 5	1.2	---
J4CPG1605	J9CPG1605	3/4"	20	10.5	50	1.8	10	见图 5	1.2	1.2
J4CPG1806	J9CPG1806	1"	25	20	63	1.8	10	见图 6	1.6	1.6
J4CPG2107	J9CPG2107	1 1/4"	32	29	90	1.8	8	见图 7	3	3
J4CPG2108	J9CPG2108	1 1/2"	40	46	90	1.8	8	见图 7	3.7	3.7
J4CPG2308	J9CPG2308	1 1/2"	40	46.5	110	1.8	8	见图 8	4.6	4.6
J4CPG2109	J9CPG2109	2"	50	59	90	1.8	8	见图 7	4.4	4.4
J4CPG2309	J9CPG2309	2"	50	67	110	1.8	8	见图 8	5.6	5.6

图中：虚线表示指定要求的型号特性

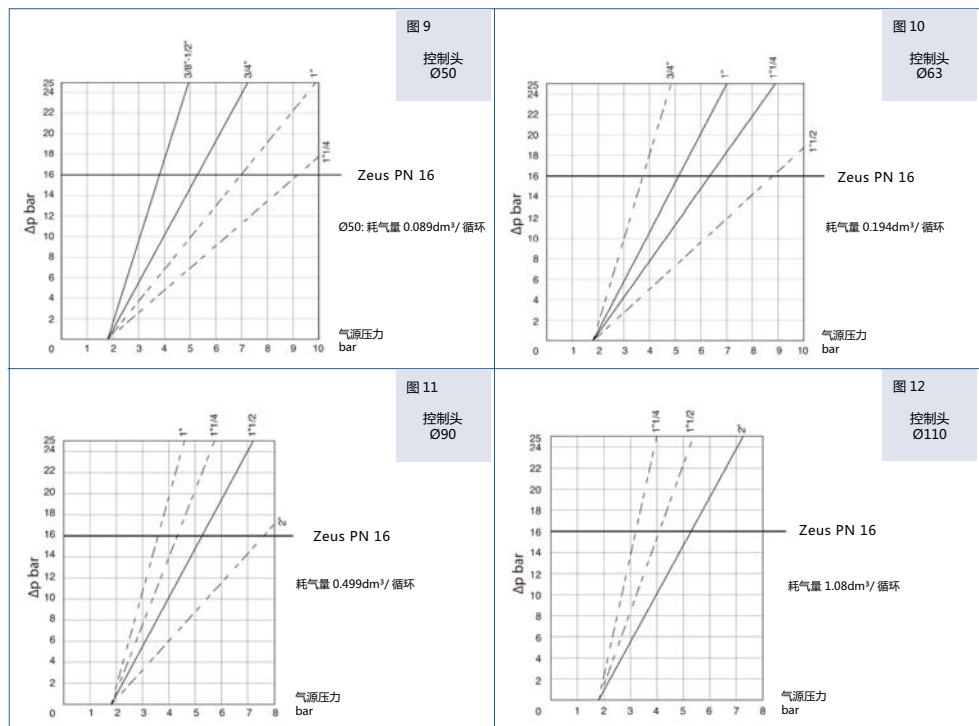


常开型

常开型：流体从活塞下面流过

订货号 (不锈钢 316)	订货号 (黄铜)	螺纹	DN	Kv m ³ /h	控制头 ø	气源压力 最小	bar 最大	工作压力 ΔP max. bar	净重 Kg. (不锈钢 316)	净重 Kg. (黄铜)
J4APG1603	J9APG1603	3/8"	15	4.9	50	1.8	10	见图 9	1	1
J4APG1604	J9APG1604	1/2"	15	5.7	50	1.8	10	见图 9	1	1
J4APG1605	J9APG1605	3/4"	20	10.5	50	1.8	10	见图 9	1.2	1.2
J4APG1806	J9APG1806	1"	25	20	63	1.8	10	见图 10	1.6	1.6
J4APG1807	J9APG1807	1 1/4"	32	28.5	63	1.8	10	见图 10	2	2
J4APG2108	J9APG2108	1 1/2"	40	46	90	1.8	8	见图 11	3.7	3.7
J4APG2309	J9APG2309	2"	50	67	110	1.8	8	见图 12	5.6	5.6

图中：虚线表示指定要求的型号特性



双动型

双动型：双向流通

订货号 (不锈钢 316)	订货号 (黄铜)	螺纹	DN	Kv m ³ /h	控制头 ø	气源压力 最小	bar 最大	工作压力 ΔP max. bar	净重 Kg. (不锈钢 316)	净重 Kg. (黄铜)
J4DPG1603	J9DPG1603	3/8"	15	4.9	50	0.8	8	见图 13	1	1
J4DPG1604	J9DPG1604	1/2"	15	5.7	50	0.8	8	见图 13	1	1
J4DPG1605	J9DPG1605	3/4"	20	10.5	50	0.8	8	见图 13	1.2	1.2
J4DPG1806	J9DPG1806	1"	25	20	63	0.8	8	见图 14	1.6	1.6
J4DPG1807	J9DPG1807	1 1/4"	32	28.5	63	0.8	8	见图 14	1.9	1.9
J4DPG1808	J9DPG1808	1 1/2"	40	35	63	0.8	8	见图 14	2.3	2.3
J4DPG2108	J9DPG2108	1 1/2"	40	46	90	0.8	8	见图 15	3.6	3.6
J4DPG2109	J9DPG2109	2"	50	67	90	0.8	8	见图 15	4.3	4.3

图中：虚线表示指定要求的型号特性

